



|  |                              |                     |      |
|--|------------------------------|---------------------|------|
| Przeznaczenie produktu   | Podstawa bezpieczników       |                     |      |
| Seria produktu   | FB                           |                     |      |
| Liczba modułów DIN   | 2                            |                     |      |
| Typ napięcia roboczego   | DC                           |                     |      |
| <b>Właściwości elektryczne</b>   |                              |                     |      |
| Maksymalny prąd znamionowy wg IEC (In)   | A                            | 32                  |      |
| Maksymalne znamionowe napięcie wg IEC (Un)   | V                            | 1000                |      |
| Kategoria użytkowania według IEC   | DC20B<br>1000VDC             |                     |      |
| Maksymalne rozproszenie mocy   | W                            | 4                   |      |
| Współczynnik wartości obniżenia prądu znamionowego In dla różnych temperatur otoczenia     |                              |                     |      |
|  | 20°C                         | 1                   |      |
|  | 30°C                         | 0.95                |      |
|  | 40°C                         | 0.9                 |      |
|  | 50°C                         | 0.8                 |      |
|  | 60°C                         | 0.7                 |      |
|  | 70°C                         | 0.5                 |      |
| Współczynnik wartości obniżenia prądu znamionowego In dla bezpieczników obok siebie (pola) |                              |                     |      |
|  | 1-4                          | 1                   |      |
|  | 5-6                          | 0.8                 |      |
|  | 7-9                          | 0.7                 |      |
|  | ≥10                          | 0.6                 |      |
| Prąd znamionowy (In)   | A                            | 32                  |      |
| <b>Warunki otoczenia</b>   |                              |                     |      |
| Temperatura pracy  |                              |                     |      |
|  | min.                         | °C                  | -20  |
|  | maks.                        | °C                  | +70  |
| Temperatura składowania  |                              |                     |      |
|  | min.                         | °C                  | -40  |
|  | maks.                        | °C                  | +80  |
| Maks. wysokość   |                              | m                   | 3000 |
| <b>Właściwości mechaniczne</b>   |                              |                     |      |
| Pozycja montażowa  |                              |                     |      |
|  | normalna                     | Płaszczyzna pionowa |      |
|  | dozwolona                    | Dowolna             |      |
| Montaż   |                              | Szyba DIN 35 mm     |      |
| Moment obrotowy dokręcania zacisków  |                              |                     |      |
|  | maks.                        | Nm                  | 2.5  |
|  | maks.                        | Ibin                | 22   |
| Przekrój przewodu  |                              |                     |      |
|  | Maksymalny , linka wg IEC    | mm <sup>2</sup>     | 16   |
|  | elastyczny maks. (AWG/kcmil) |                     | 8    |
|  | Maksymalny , drut wg IEC     | mm <sup>2</sup>     | 16   |

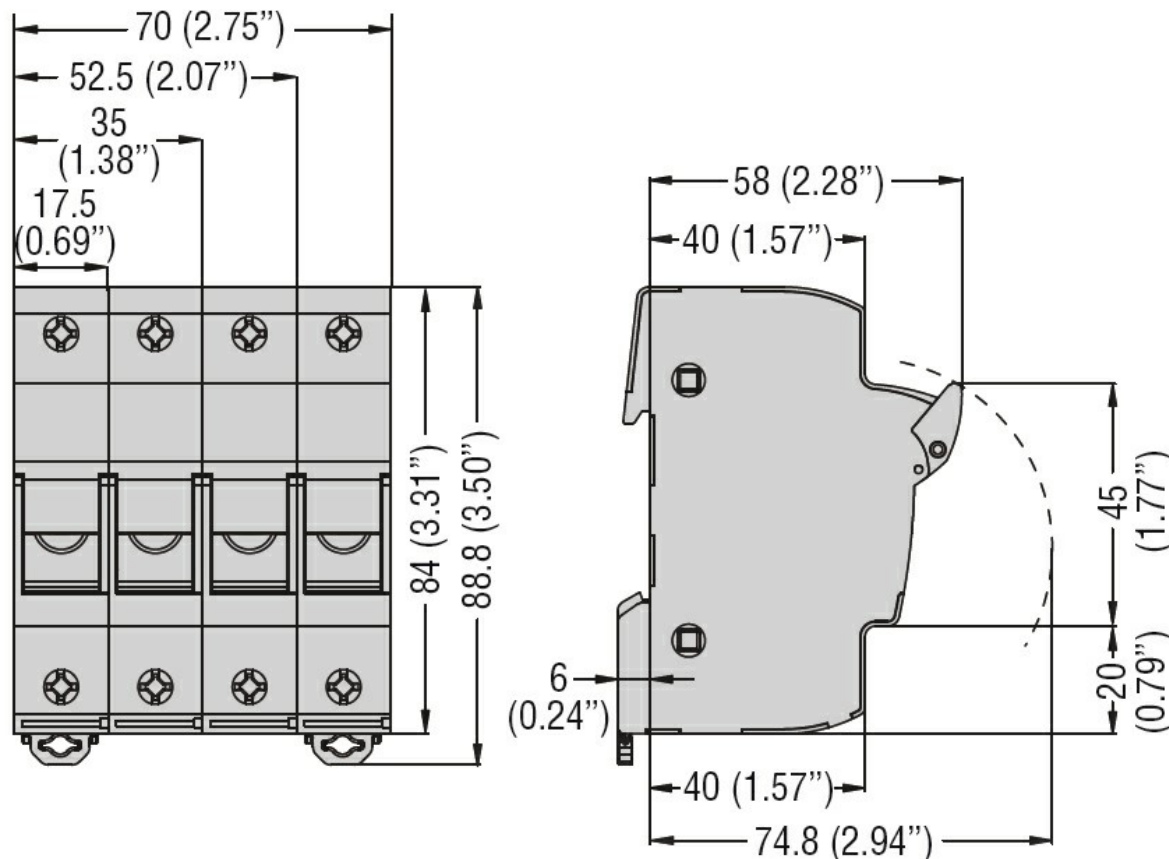
sztywny maks. (AWG/kcmil) 8

Masa g 127

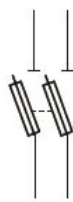
Odporność i zabezpieczenie

Stopień ochrony IP od frontu IP20

Wymiary



### Schemat połączeń elektrycznych



2P

### Certyfikaty i zgodność

Zgodność

CSA C22.2 n° 4248.1

CSA C22.2 n° 4248.18.

IEC/EN 60269-1

IEC/EN 60269-2

IEC/EN 60947-1

IEC/EN 60947-3

UL 4248-1

UL 4248-18

Certyfikaty

EAC

UL

### Klasyfikacja ETIM

ETIM 8,0

EC002705 -  
Podstawa do  
wkładki  
bezpiecznikowej  
cyldrycznej