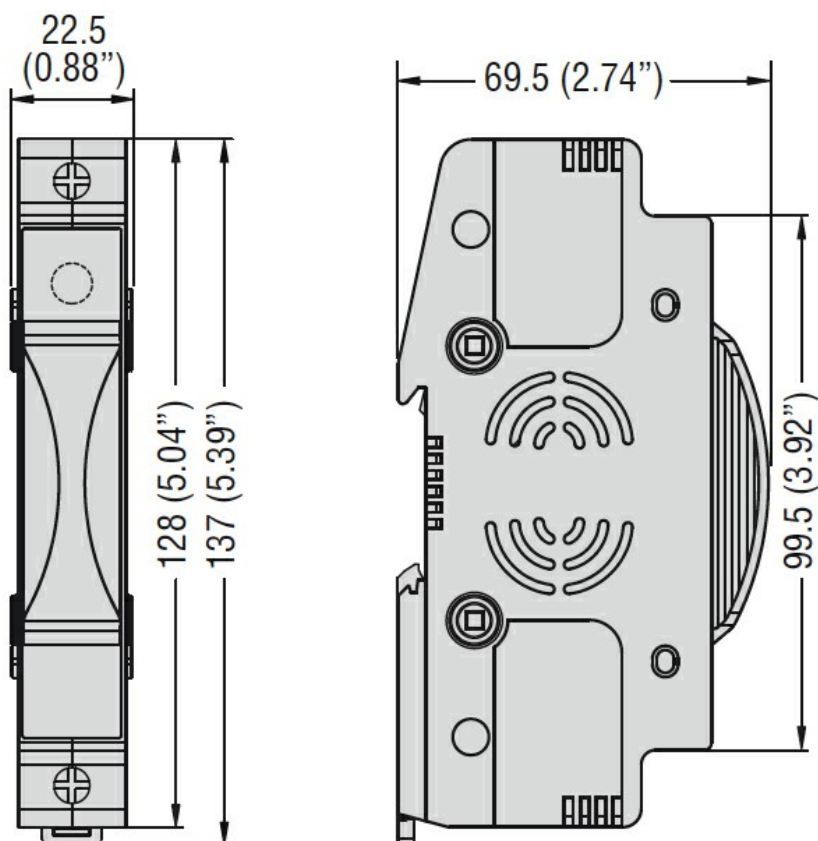




Denominazione del prodotto	Portafusibili		
Tipo	FB		
Numero di moduli DIN	1		
Tipo di tensione di funzionamento	DC		
Caratteristiche elettriche			
Corrente nominale massima IEC (In)	A	32	
Tensione nominale massima IEC (Un)	V	1500	
Adatti per fusibili di classe	gPV		
Categoria di utilizzazione	DC20B 1500VDC		
Potenza massima dissipata	W	8	
Coefficiente di declassamento della corrente nominale In in funzione della temperatura			
	20°C	1	
	30°C	0.98	
	40°C	0.94	
	50°C	0.88	
	60°C	0.83	
	70°C	0.75	
Range di tensione per indicatore luminoso	800...1500VDC		
Corrente nominale (In)	A	32	
Condizioni ambientali			
Temperatura di impiego			
	min	°C	-20
	max	°C	+70
Temperatura di stoccaggio			
	min	°C	-40
	max	°C	+80
Altitudine massima	m	3000	
Caratteristiche meccaniche			
Posizione di montaggio			
	Normale Ammessa		Piano verticale Qualsiasi
Fissaggio	Guida DIN 35mm		
Coppia di serraggio terminali			
	max	Nm	2.5
	max	Ibin	22
Sezione dei conduttori			
	Flessibili max (IEC)	mm ²	1x10
	flessibili max (AWG/kcmil)		1x8
	Rigidi max (IEC)	mm ²	1x16
	rigidi max (AWG/kcmil)		1x6
Peso prodotto	g	109	
Tolleranze e protezioni			
Grado di protezione IP frontale	IP20		
Dimensioni			



Schemi elettrici



Omologazioni e conformità

Omologazioni

IEC/EN/BS 60947-3

Classificazione ETIM

ETIM 8.0

EC002705 -
Supporto per
fusibile cilindrico