

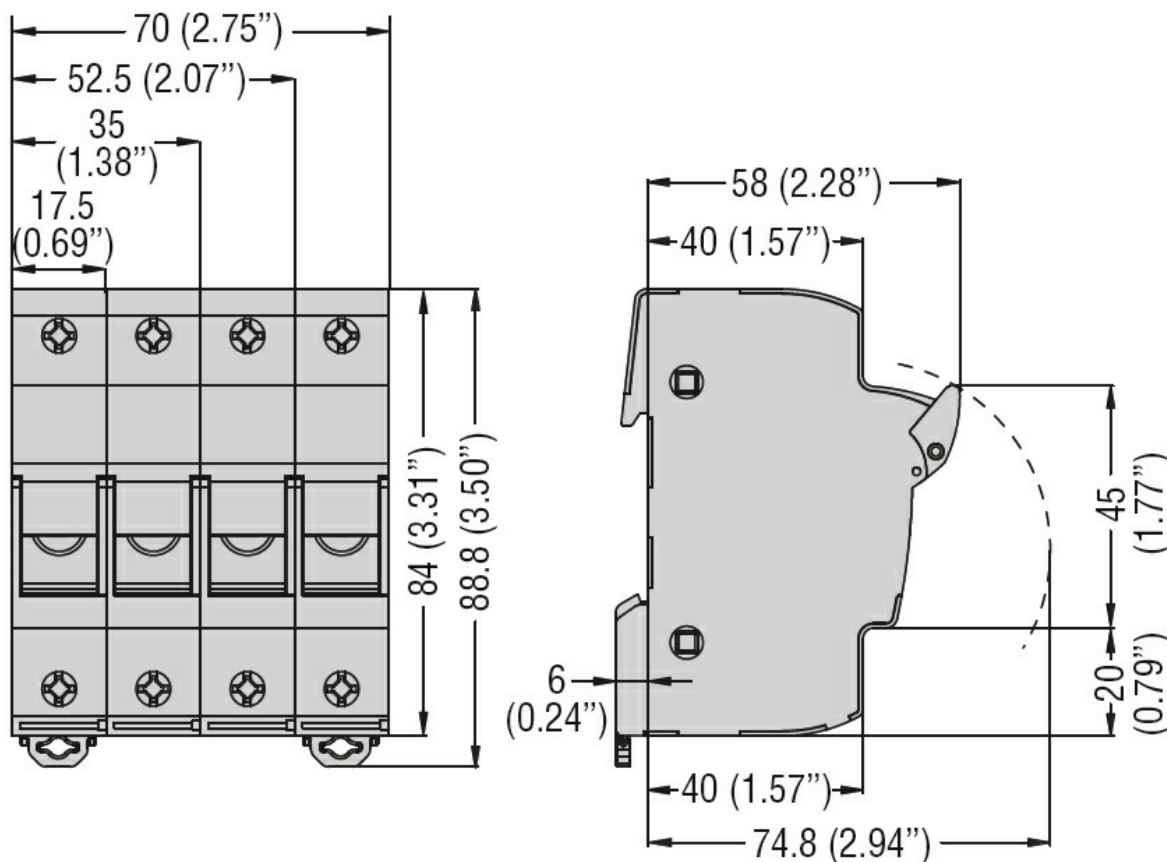


Denominazione del prodotto	Portafusibili		
Tipo	FB		
Numero di moduli DIN	2		
Tipo di tensione di funzionamento	AC		
Caratteristiche elettriche			
Corrente nominale massima IEC (In)	A	32	
Tensione nominale massima IEC (Un)	V	690	
Categoria di utilizzazione	AC22B 500V - AC21B 690V		
Coefficiente di declassamento della corrente nominale In in funzione della temperatura			
	20°C	1	
	30°C	0.95	
	40°C	0.9	
	50°C	0.8	
	60°C	0.7	
	70°C	0.5	
Coefficiente di declassamento della corrente nominale In per portafusibili affiancati (poli)			
	1-4	1	
	5-6	0.8	
	7-9	0.7	
	≥10	0.6	
Corrente nominale (In)	A	32	
Condizioni ambientali			
Temperatura di impiego			
	min	°C	-20
	max	°C	+70
Temperatura di stoccaggio			
	min	°C	-40
	max	°C	+80
Altitudine massima	m	3000	
Caratteristiche meccaniche			
Posizione di montaggio			
	Normale	Piano verticale	
	Ammissa	Qualsiasi	
Fissaggio	Guida DIN 35mm		
Coppia di serraggio terminali			
	max	Nm	2.5
	max	Ibin	22
Sezione dei conduttori			
	Flessibili max (IEC)	mm ²	16
	flessibili max (AWG/kcmil)		8
	Rigidi max (IEC)	mm ²	16
	rigidi max (AWG/kcmil)		8
Peso prodotto	g	132	
Tolleranze e protezioni			

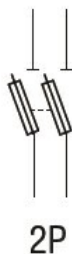
Grado di protezione IP frontale

IP20

Dimensioni



Schemi elettrici



Omologazioni e conformità

Omologazioni

CSA C22.2 n°4248.1

CSA C22.2 n°4248.4.

IEC/EN 60269-1

IEC/EN 60269-2

IEC/EN 60947-1

IEC/EN 60947-3

UL 4248-1

UL 4248-4

Certificazioni

cURus

EAC

Classificazione ETIM

ETIM 8.0

EC002705 -
Supporto per
fusibile cilindrico

