

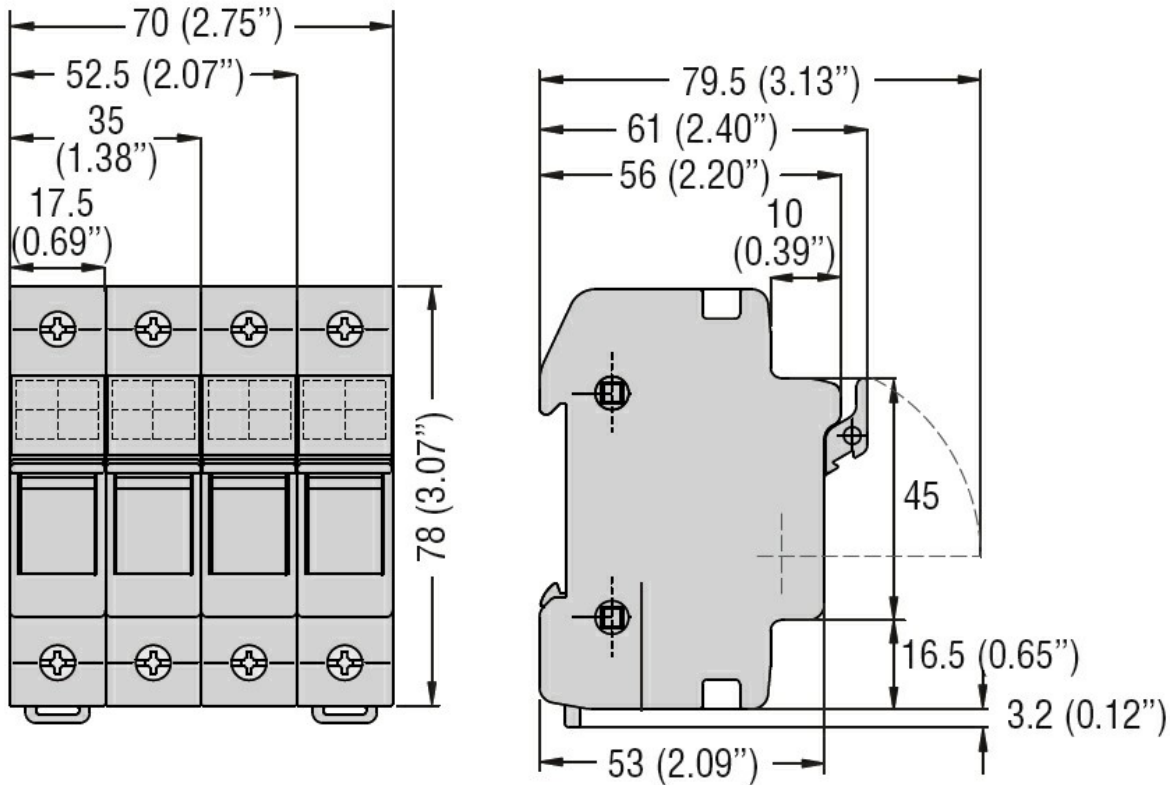


Denominazione del prodotto	Portafusibili		
Tipo	FB		
Numero di moduli DIN	1		
Tipo di tensione di funzionamento	AC		
<b>Caratteristiche elettriche</b>			
Corrente nominale massima IEC (In)	A	32	
Tensione nominale massima IEC (Un)	V	690	
Categoria di utilizzazione	AC22B 500V - AC21B 690V		
Coefficiente di declassamento della corrente nominale In in funzione della temperatura			
	20°C	1	
	30°C	0.95	
	40°C	0.9	
	50°C	0.8	
	60°C	0.7	
	70°C	0.5	
Coefficiente di declassamento della corrente nominale In per portafusibili affiancati (poli)			
	1-4	1	
	5-6	0.8	
	7-9	0.7	
	≥10	0.6	
Corrente nominale (In)	A	32	
<b>Condizioni ambientali</b>			
Temperatura di impiego			
	min	°C	-20
	max	°C	+70
Temperatura di stoccaggio			
	min	°C	-40
	max	°C	+80
Altitudine massima		m	3000
<b>Caratteristiche meccaniche</b>			
Posizione di montaggio			
	Normale Ammissa		Piano verticale Qualsiasi
Fissaggio	Guida DIN 35mm		
Coppia di serraggio terminali			
	max	Nm	2.5
	max	Ibin	22
Sezione dei conduttori			
	Flessibili max (IEC)	mm <sup>2</sup>	16
	flessibili max (AWG/kcmil)		8
	Rigidi max (IEC)	mm <sup>2</sup>	16
	rigidi max (AWG/kcmil)		8
Peso prodotto		g	64
<b>Tolleranze e protezioni</b>			

Grado di protezione IP frontale

IP20

Dimensioni



Schemi elettrici



Omologazioni e conformità

Omologazioni

IEC/EN 60269-1  
IEC/EN 6069-2  
IEC/EN 60947-1  
IEC/EN 60947-3

Certificazioni

EAC

Classificazione ETIM

ETIM 8.0

EC002705 -  
Supporto per  
fusibile cilindrico