



Controler pompa
electrica de
incendiu,
alimentare 24VAC
sau 100-240VAC,
RS485 incorporat,
extensibil cu EXP..
Module
FFL...EP

Denumirea produsului

Denumirea tipului de produs

Alimentare auxiliară

Evaluat auxiliar. Tensiunea de alimentare 24VAC/110...240VAC

Auxil de operare. intervalul tensiunii de alimentare 19.2...28.8VAC / 90...264VAC

Gama de frecvență de funcționare Hz 45...66Hz

Intrări de tensiune

Tensiune nominală Us

min	VAC	100
max	VAC	600

Domeniu de măsurare V 100...720

Gama de frecvență Hz 45...66

Intrare sonda NTC

Intrare sondă NTC Tip senzor NTC (LOVATO code NTC01)

Intrare sondă NTC Domeniu de măsurare °C -40...+85

Intrare sondă NTC Lungime maximă de conectare mt 3m

Intrări digitale

Număru Nr. 8

Tip Negativ

Curent de intrare digitală mA ≤6

Semnal de intrare digital ridicat V ≥4.9V (typical 3.8V)

Semnal de intrare digital scăzut V ≤1.25V (typical 2.3V)

Întârziere semnal de intrare digitală ms ≥50

Intrări de curent

Curent nominal (Ie) A /1A or /5A

Ieșiri releu

Numărul de Nr. 9

Rezistența mecanică 10⁷

Rezistența electrică 10⁵

Ieșiri Statice

Numărul de 1 (OUT10)

Tip de ieșire statică NO

Tensiune de lucru V 10...30VDC

Curent maxim mA 50mA

Interfață serială RS485

Tipul de interfață Interfață serială RS485 izolată

Rata baud bps 1200...115200

Tensiune de izolație (RS485-Vbatt)	1kVDC
------------------------------------	-------

Conexiuni

Tip terminal	Tip șurub detașabil
--------------	---------------------

Secțiunea transversală a conductorului AWG/Kcmil	min	AWG	24
	max	AWG	12
IEC	min	mm ²	0.2
	max	mm ²	2.5

Cuplu de strângere pentru terminale	max	Nm	0.56
	max	lbin	5

Condiții ambientale

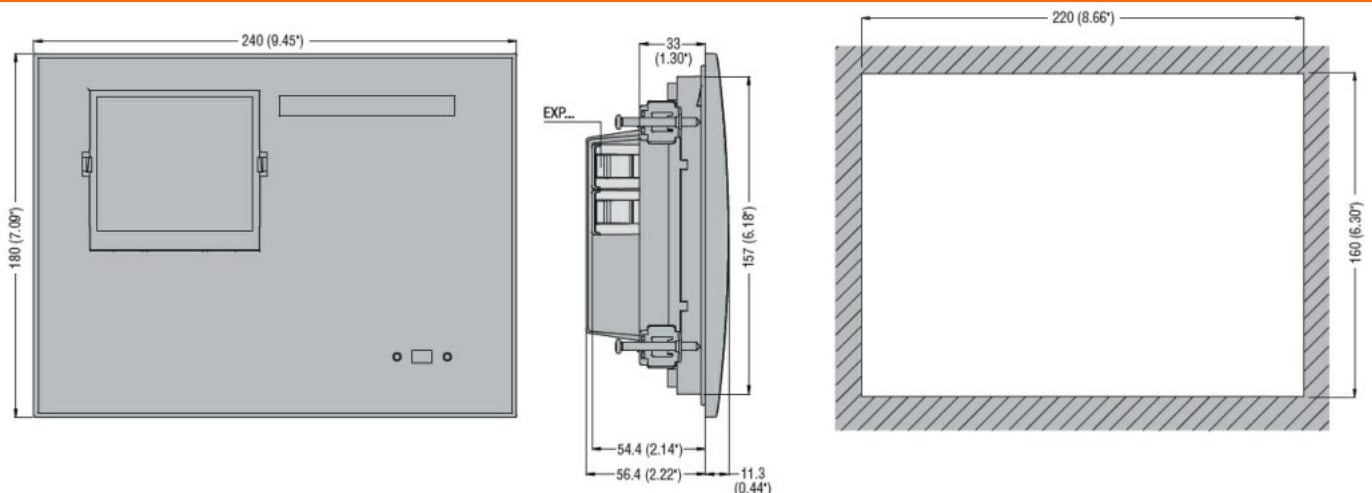
Temperatura	Temperatura de Operare		
	min	°C	-25
	max	°C	+70
	Temperatura de depozitare		
	min	°C	-30
	max	°C	+80

Umiditate relativă	%	<80% (IEC/EN 60068-2-78)
--------------------	---	--------------------------

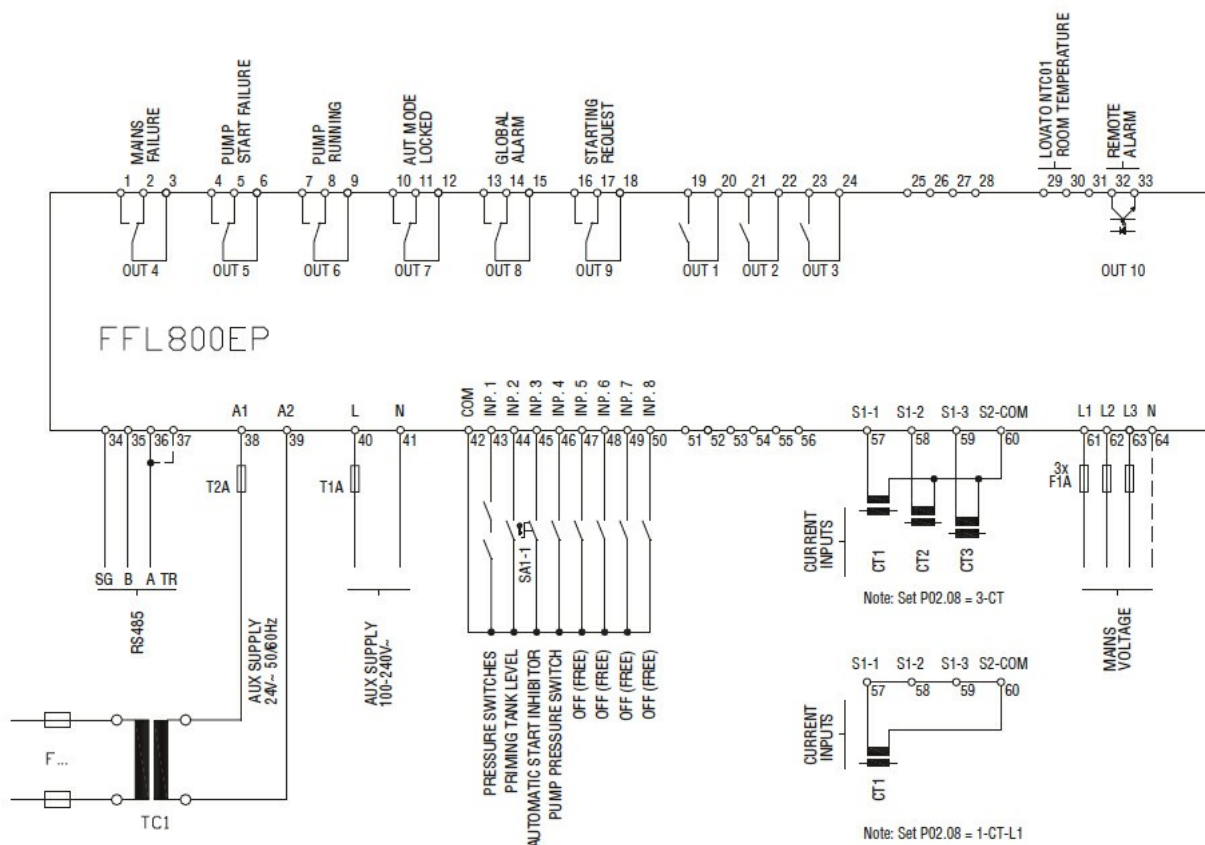
Carcasa

Execuție	Incorporat	
Materialul carcasei	Policarbonat	
Grad de protecție	IP65 fata; IP20 pe terminale	
Dimensiuni (L x A x A)	mm	240 x 180 x 43.9
Greutate	g	980

Dimensiuni



Diagrame de cablare



Certificari si conformitate

Conformitate

IEC/EN 61000-6-2

IEC/EN 61000-6-3

IEC/EN 61010-1

IEC/EN 61010-2-030

UNI EN 12845

Certificate

/

Clasificare ETIM

ETIM 8.0

EC002685 -
sistem central de
prevenire a
incendiilor