



Controler pompe de incendiu cu motor diesel, alimentare 12-24VDC, RS485 incorporat, extensibil cu module EXP.. FFL...DP

Denumirea produsului

Denumirea tipului de produs

**Alimentare auxiliară**

Evaluat auxiliar. Tensiunea de alimentare 12/24VDC

Auxil de operare. intervalul tensiunii de alimentare 7.5...33VDC

**Intrări de tensiune**

Tensiune nominală Us

min	VAC	100
max	VAC	250

Domeniu de măsurare V 50...264

Gama de frecvență Hz 45...65

**Intrare de funcționare a motorului (D+) pentru alternatorul pre-excitat**

Domeniu de funcționare VDC 0...33VDC

Intrare de funcționare a motorului (D+) pentru alternatorul preexcitat Curentul maxim de intrare mA 0.5mA

Tensiune maximă la borna D+ VDC 12 sau 24 VDC (tensiune baterie)

Curent de preexcitare

210mA la 12VDC / 130mA la 24VDC

**Intrare turație motor (pick-up/W input)**

Tip de intrare Cuplaj AC

Tensiunea frecvenței minime de citire

Sensibilitate ridicată

≥2.8Vpp (1Vrms) at 40Hz ≥10Vpp (3.5Vrms) at 2000Hz

≥3.7Vpp (1.3Vrms) at 40Hz ≥7Vpp (2.5Vrms) at 2000Hz

Intrare turație motor (intrări pick-up/W) Sensibilitate scăzută

Măsurarea impedanței de intrare > 100kΩ

Tensiune maximă de intrare 84Vpp (30Vrms)

**Intrare pinion**

Domeniu de tensiune 0...33VDC

Curent de intrare ≤8mA

Prag de reglabil

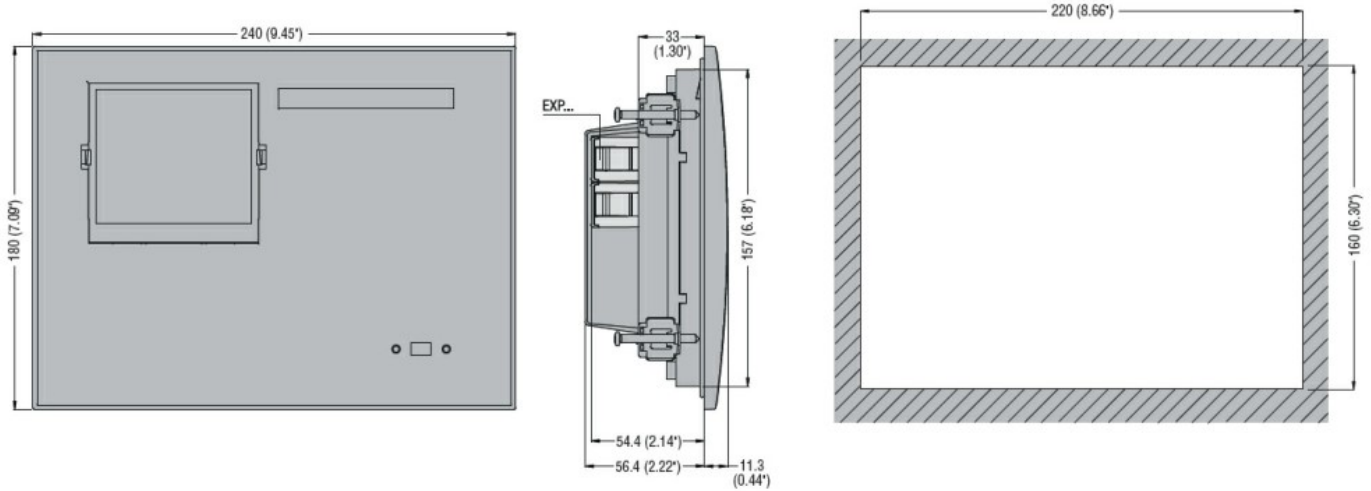
Întârziere la intrare reglabil

**Intrare sonda NTC**

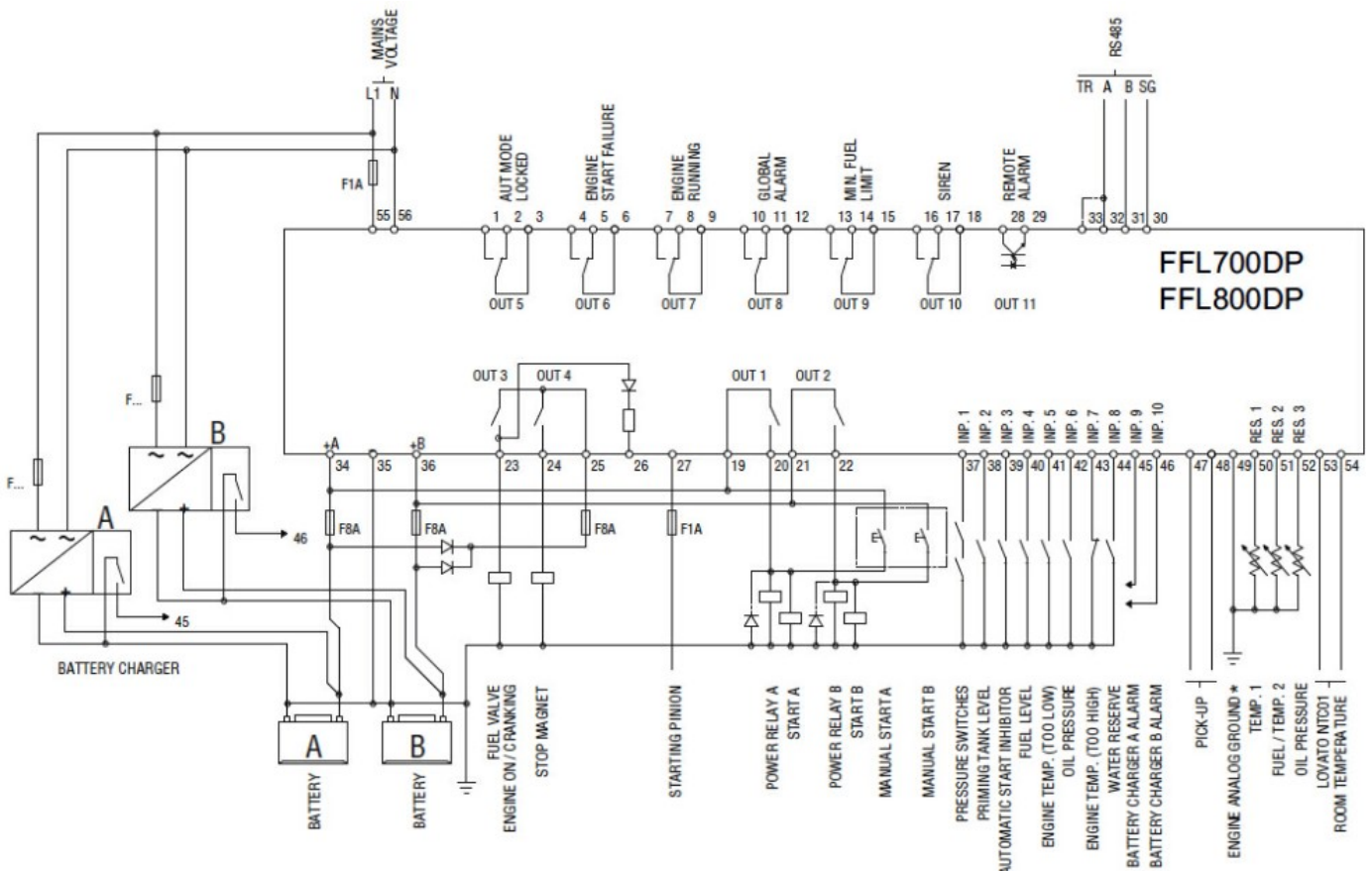
Intrare sondă NTC Tip senzor				NTC (LOVATO code NTC01)
Intrare sondă NTC Domeniu de măsurare	°C			-40...+85
Intrare sondă NTC Lungime maximă de conectare	mt			3m
<b>Intrări digitale</b>				
Număru	Nr.			10
Tip				Negativ
Curent de intrare digitală	mA			≤6
Semnal de intrare digital ridicat	V			≥4.9V (typical 3.8V)
Semnal de intrare digital scăzut	V			≤1.25V (typical 1.9V)
Întârziere semnal de intrare digitală	ms			≥50
<b>Ieșiri releu</b>				
Numărul de	Nr.			10
Rezistența mecanică				10 <sup>7</sup>
Rezistența electrică				10 <sup>5</sup>
<b>Ieșiri Statice</b>				
Numărul de				1 (OUT11)
Tip de ieșire statică				NO
Tensiune de lucru	V			10...30VDC
Curent maxim	mA			50mA
<b>Interfață serială RS485</b>				
Tipul de interfață				Interfață serială RS485 izolată
Rata baud	bps			1200...115200
Tensiune de izolație (RS485-Vbatt)				1kVDC
<b>Conexiuni</b>				
Tip terminal				Tip șurub detașabil
Secțiunea transversală a conductorului				
AWG/Kcmil				
	min	AWG		24
	max	AWG		12
IEC				
	min	mm <sup>2</sup>		0.2
	max	mm <sup>2</sup>		2.5
Cuplu de strângere pentru terminale				
	max	Nm		0.56
	max	lbin		5
<b>Conditii ambientale</b>				
Temperatura				
Temperatura de Operare				
	min	°C		-25
	max	°C		+70
Temperatura de depozitare				
	min	°C		-30
	max	°C		+80
Umiditate relativă				
		%		<80% (IEC/EN 60068-2-78)
<b>Carcasa</b>				
Execuție				Incorporat
Materialul carcasei				Policarbonat

Grad de protectie	IP65 fata; IP20 pe terminale
Dimensiuni (L x A x A)	mm 240 x 180 x 43.9
Greutate	g 980

**Dimensiuni**



**Diagrame de cablare**



**Certificari si conformitate**

**Conformitate**

- IEC/EN 61000-6-2
- IEC/EN 61000-6-3
- IEC/EN 61010-1
- IEC/EN 61010-2-030
- UNI EN 12845

**Certificate**

/

Clasificare ETIM

ETIM 8.0

EC002685 -  
sistem central de  
prevenire a  
incendiilor