



Controler pompa  
electrica de  
incendiu,  
alimentare  
24VAC, RS485  
incorporat,  
neextensibil  
FFL...EP

Denumirea produsului

Denumirea tipului de produs

#### Alimentare auxiliară

Evaluat auxiliar. Tensiunea de alimentare	24VAC
Auxil de operare. intervalul tensiunii de alimentare	19.2...28.8VAC
Gama de frecvență de funcționare	Hz 45...66Hz

#### Intrări de tensiune

Tensiune nominală Us	min VAC 100	max VAC 600
Domeniu de măsurare	V	100...720
Gama de frecvență	Hz	45...66

#### Intrare sonda NTC

Intrare sondă NTC Tip senzor	NTC (LOVATO code NTC01)
Intrare sondă NTC Domeniu de măsurare	°C -40...+85
Intrare sondă NTC Lungime maximă de conectare	mt 3m

#### Intrări digitale

Număru	Nr.	8
Tip		Negativ
Curent de intrare digitală	mA	≤6
Semnal de intrare digital ridicat	V	≥4.9V (typical 3.8V)
Semnal de intrare digital scăzut	V	≤1.25V (typical 2.3V)
Întârziere semnal de intrare digitală	ms	≥50

#### Intrări de curent

Curent nominal (Ie)	A	/1A or /5A
---------------------	---	------------

#### Ieșiri releu

Numărul de	Nr.	7
Rezistența mecanică		10 <sup>7</sup>
Rezistența electrică		10 <sup>5</sup>

#### Ieșiri Statice

Numărul de		1 (OUT10)
Tip de ieșire statică		NO
Tensiune de lucru	V	10...30VDC
Curent maxim	mA	50mA

#### Interfață serială RS485

Tipul de interfață	Interfață serială RS485 izolată
--------------------	---------------------------------

Rata baud	bps	1200...115200
Tensiune de izolație (RS485-Vbatt)		1kVDC

### Conexiuni

Tip terminal		Tip șurub detașabil	
Secțiunea transversală a conductorului AWG/Kcmil	min	AWG	24
	max	AWG	12
IEC	min	mm <sup>2</sup>	0.2
	max	mm <sup>2</sup>	2.5

### Cuplu de strângere pentru terminale

max	Nm	0.56
max	lbin	5

### Conditii ambientale

#### Temperatura

##### Temperatura de Operare

min	°C	-25
max	°C	+70

##### Temperatura de depozitare

min	°C	-30
max	°C	+80

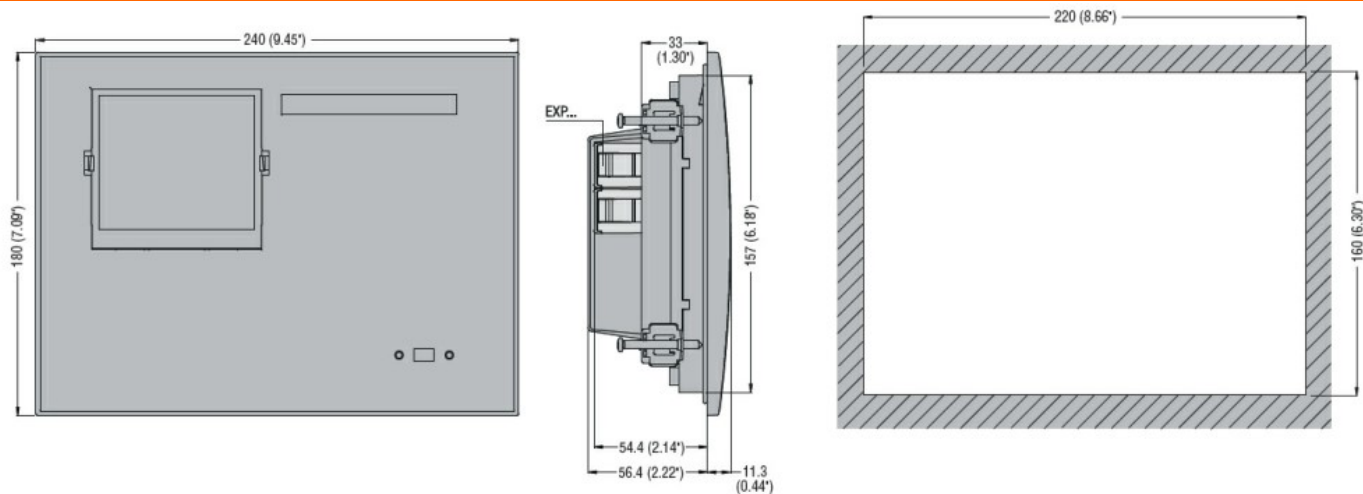
#### Umiditate relativă

%	<80% (IEC/EN 60068-2-78)
---	--------------------------

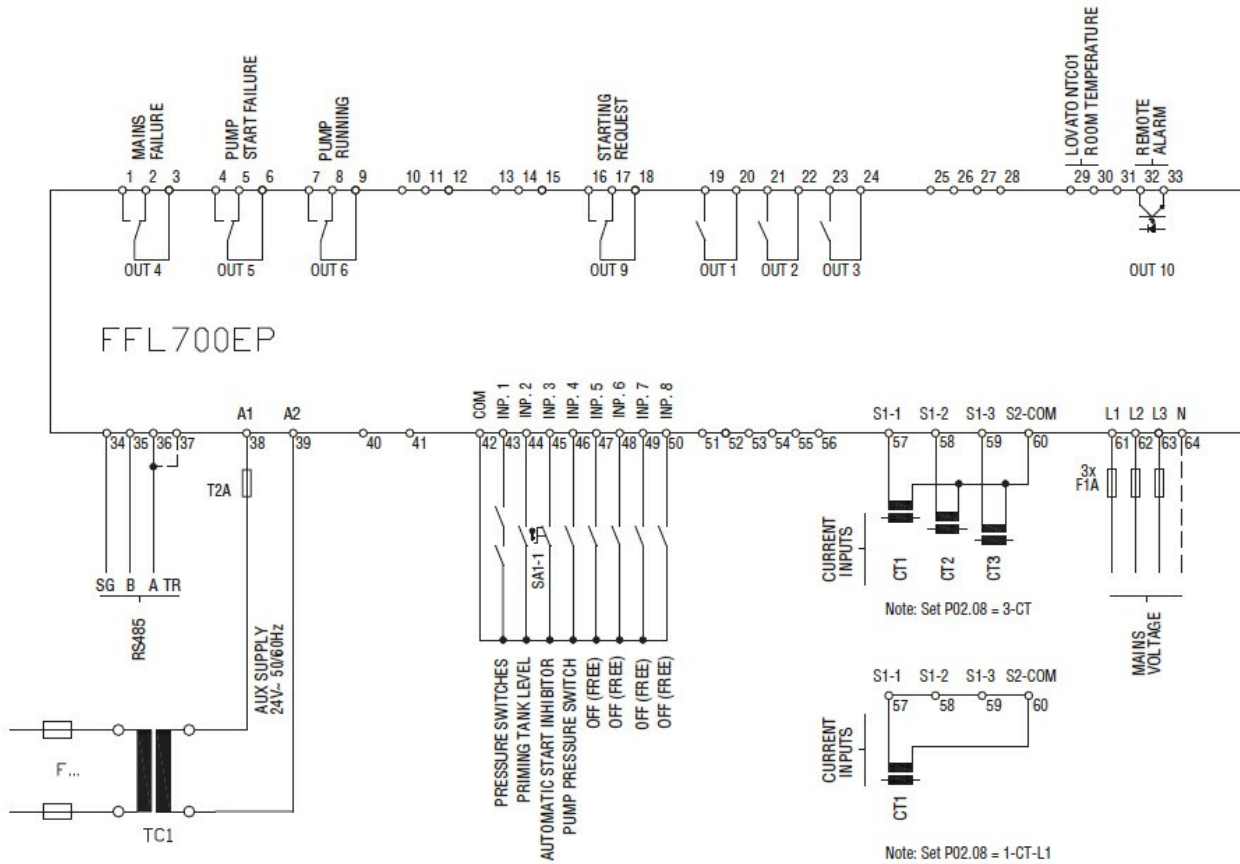
### Carcasa

Execuție	Incorporat
Materialul carcasei	Policarbonat
Grad de protecție	IP65 fata; IP20 pe terminale
Dimensiuni (L x A x A)	mm 240 x 180 x 43.9
Greutate	g 980

### Dimensiuni



### Diagrame de cablare



**Certificari si conformitate**

**Conformitate**

- IEC/EN 61000-6-2
- IEC/EN 61000-6-3
- IEC/EN 61010-1
- IEC/EN 61010-2-030
- UNI EN 12845

**Certificate**

/

**Clasificare ETIM**

ETIM 8.0

EC002685 - sistem central de prevenire a incendiilor