



Controler pompe de incendiu cu motor diesel, alimentare 12-24VDC, RS485 încorporat, neextensibil FFL...DP

Denumirea produsului

Denumirea tipului de produs

**Alimentare auxiliară**

Evaluat auxiliar. Tensiunea de alimentare 12/24VDC

Auxil de operare. intervalul tensiunii de alimentare 7.5...33VDC

**Intrări de tensiune**

Tensiune nominală Us

min	VAC	100
max	VAC	250

Domeniu de măsurare V 50...264

Gama de frecvență Hz 45...65

**Intrare de funcționare a motorului (D+) pentru alternatorul pre-excitat**

Domeniu de funcționare VDC 0...33VDC

Intrare de funcționare a motorului (D+) pentru alternatorul preexcitat Curentul maxim de intrare mA 0.5mA

Tensiune maximă la borna D+ VDC 12 sau 24 VDC (tensiune baterie)

Curent de preexcitare 210mA la 12VDC / 130mA la 24VDC

**Intrare turație motor (pick-up/W input)**

Tip de intrare Cuplaj AC

Tensiunea frecvenței minime de citire

Sensibilitate ridicată  $\geq 2.8V_{pp}$  (1Vrms) at 40Hz  $\geq 10V_{pp}$  (3.5Vrms) at 20000Hz  $\geq 3.7V_{pp}$  (1.3Vrms) at 40Hz

Intrare turație motor (intrări pick-up/W) Sensibilitate scăzută  $\geq 7V_{pp}$  (2.5Vrms) at 2000Hz

Măsurarea impedanței de intrare > 100kΩ

Tensiune maximă de intrare 84Vpp (30Vrms)

**Intrare pinion**

Domeniu de tensiune 0...33VDC

Curent de intrare  $\leq 8mA$

Prag de reglabil

Întârziere la intrare reglabil

**Intrare sonda NTC**

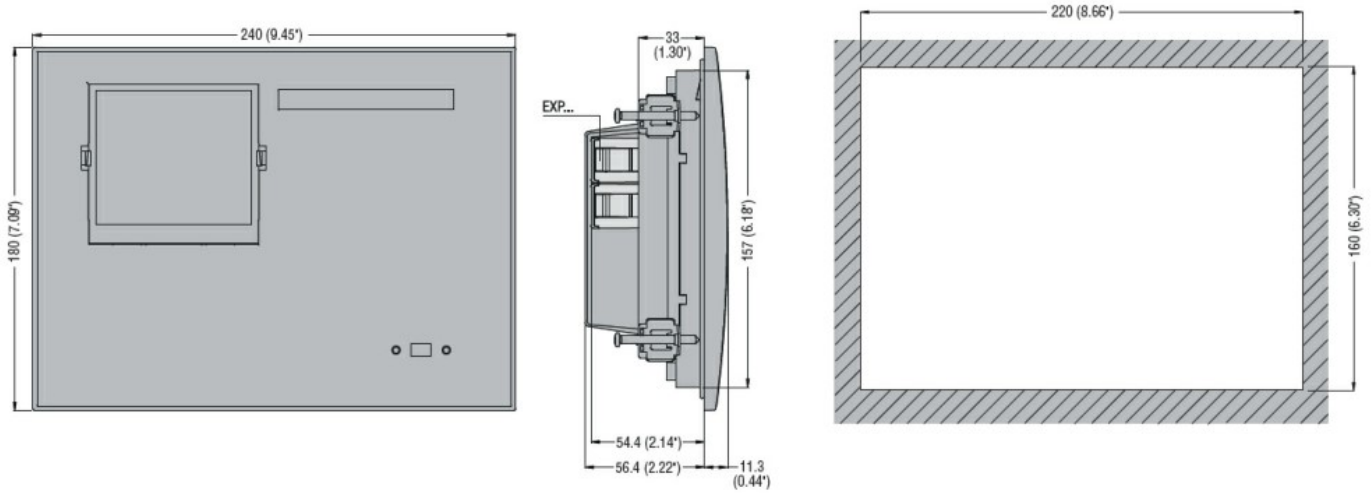
Intrare sondă NTC Tip senzor NTC (LOVATO code NTC01)

Intrare sondă NTC Domeniu de măsurare	°C	-40...+85
Intrare sondă NTC Lungime maximă de conectare	mt	3m
<b>Intrări digitale</b>		
Număru	Nr.	10
Tip		Negativ
Curent de intrare digitală	mA	≤6
Semnal de intrare digital ridicat	V	≥4.9V (typical 3.8V)
Semnal de intrare digital scăzut	V	≤1.25V (typical 1.9V)
Întârziere semnal de intrare digitală	ms	≥50
<b>Ieșiri releu</b>		
Numărul de	Nr.	10
Rezistența mecanică		10 <sup>7</sup>
Rezistența electrică		10 <sup>5</sup>
<b>Ieșiri Statice</b>		
Numărul de		1 (OUT11)
Tip de ieșire statică		NO
Tensiune de lucru	V	10...30VDC
Curent maxim	mA	50mA
<b>Interfață serială RS485</b>		
Tipul de interfață		Interfață serială RS485 izolată
Rata baud	bps	1200...115200
Tensiune de izolație (RS485-Vbatt)		1kVDC
<b>Conexiuni</b>		
Tip terminal		Tip șurub detașabil
Secțiunea transversală a conductorului		
AWG/Kcmil	min	AWG 24
	max	AWG 12
IEC	min	mm <sup>2</sup> 0.2
	max	mm <sup>2</sup> 2.5
Cuplu de strângere pentru terminale	max	Nm 0.56
	max	lbin 5
<b>Condiții ambientale</b>		
Temperatura		
Temperatura de Operare	min	°C -25
	max	°C +70
Temperatura de depozitare	min	°C -30
	max	°C +80
Umiditate relativă	%	<80% (IEC/EN 60068-2-78)
<b>Carcasa</b>		
Execuție		Incorporat
Materialul carcasei		Polycarbonat
Grad de protecție		IP65 fata; IP20 pe terminale
Dimensiuni (L x A x A)	mm	240 x 180 x 43.9

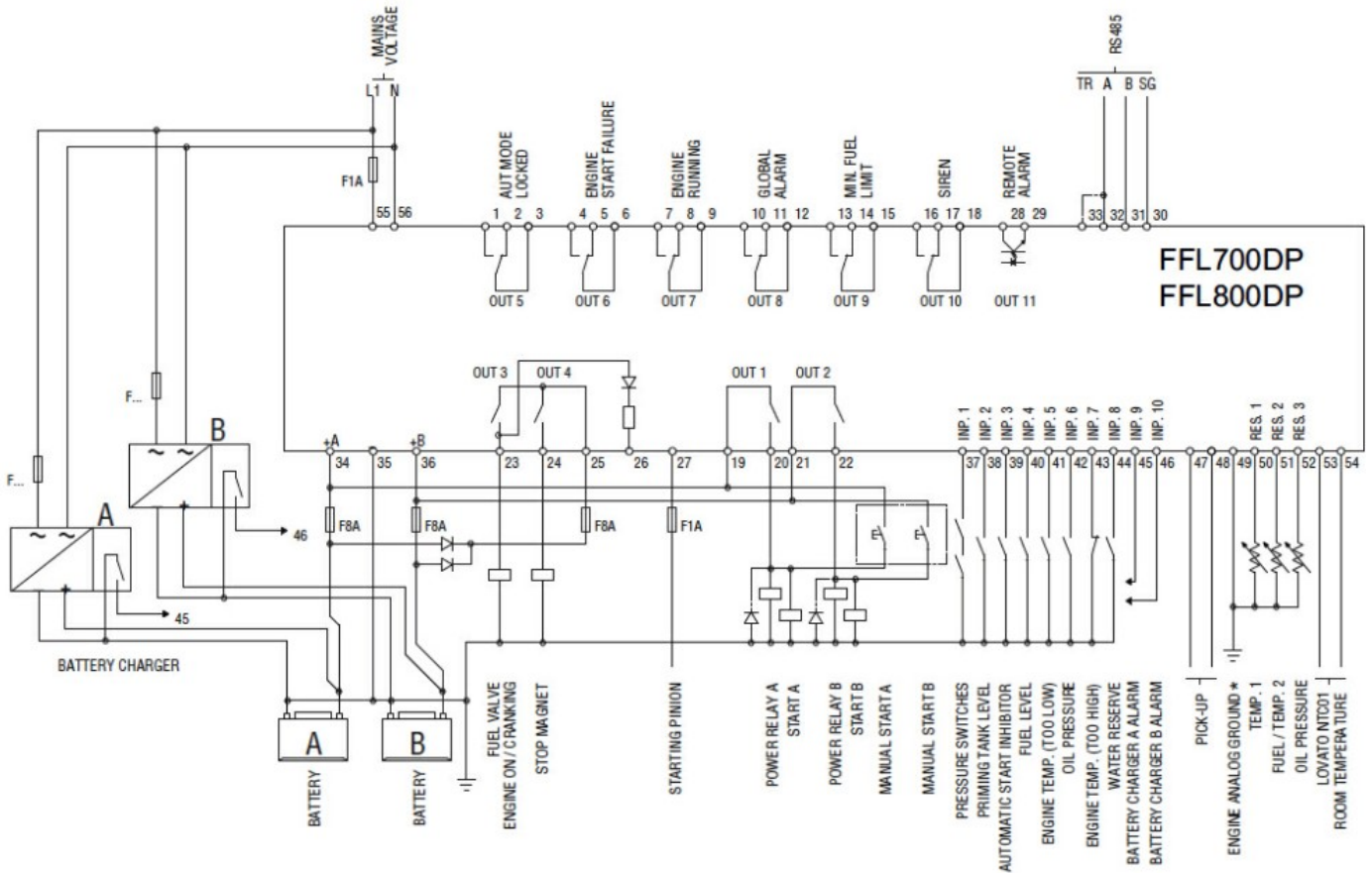
Greutate

g 980

Dimensiuni



Diagrame de cablare



Certificari si conformitate

Conformitate

IEC/EN 61000-6-2

IEC/EN 61000-6-3

IEC/EN 61010-1

IEC/EN 61010-2-030

UNI EN 12845

Certificate

/

Clasificare ETIM

ETIM 8.0

EC002685 -  
sistem central de  
prevenire a  
incendiilor