



Sterownik pompy przeciwpożarowej z silnikiem elektrycznym, zasilanie 24VAC lub 100-240VAC, wbudowany RS485, możliwość rozbudowy modułami EXP... FFL...EP

Przeznaczenie produktu

Seria produktu

Zasilanie pomocnicze

Znamionowe napięcie zasilania pomocniczego		24VAC/110...240VAC
Zakres napięcia zasilania pomocniczego		19.2...28.8VAC / 90...264VAC
Zakres częstotliwości roboczej	Hz	45...66Hz

Wejścia napięciowe

Napięcie znamionowe Us

	min.	VAC	100
	maks.	VAC	600
Zakres pomiaru		V	100...720
Zakres częstotliwości		Hz	45...66

Wejście czujnika NTC

Typ czujnika		NTC (LOVATO code NTC01)
Zakres pomiaru	°C	-40...+85
Maksymalna długość przewodu	mt	3m

Wejścia cyfrowe

Liczba wejść cyfrowych	Nr.	8
Typ		Logika ujemna
Prąd	mA	≤6
Wysoki sygnał	V	≥4.9V (typical 3.8V)
Niski sygnał	V	≤1.25V (typical 2.3V)
Opóźnienie sygnału	ms	≥50

Wejścia prądowe

Prąd znamionowy (Ie)	A	/1A or /5A
----------------------	---	------------

Wyjścia przekaźnikowe

Liczba wyjść przekaźnikowych	Nr.	9
Wytrzymałość mechaniczna		10 ⁷
Wytrzymałość elektryczna		10 ⁵

Wyjścia półprzewodnikowe

Liczba wyjść półprzewodnikowych		1 (OUT10)
Typ		NO
Napięcie robocze	V	10...30VDC
Prąd maksymalny go	mA	50mA

Interfejs szeregowy RS485

Typ interfejsu		Izolowany interfejs szeregowy RS485
Prędkość przesyłu danych	bps	1200...115200
Napięcie izolacji (RS485-Vbatt)		1kVDC

Podłączenia

Typ zacisków		Wyciągane, śrubowe
Przekrój poprzeczny przewodu		
AWG/Kcmil	min. AWG	24
	maks. AWG	12
IEC	min. mm ²	0.2
	maks. mm ²	2.5
Moment obrotowy dokręcania zacisków	maks. Nm	0.56
	maks. lbin	5

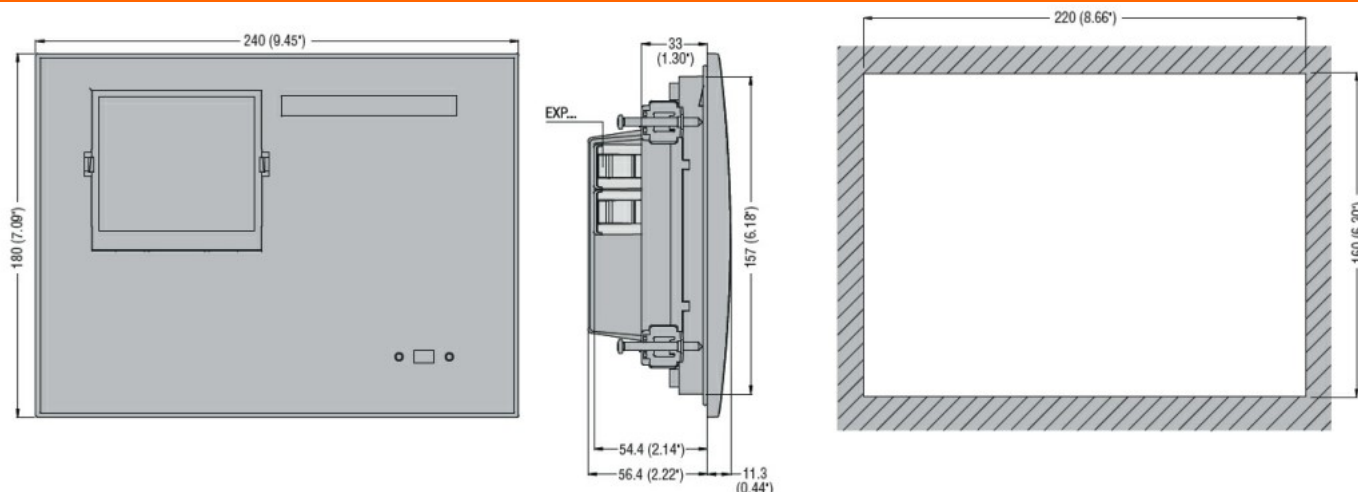
Warunki otoczenia

Temperatura	Temperatura pracy	min. °C	-25
		maks. °C	+70
	Temperatura składowania	min. °C	-30
		maks. °C	+80
Wilgotność względna		%	<80% (IEC/EN 60068-2-78)

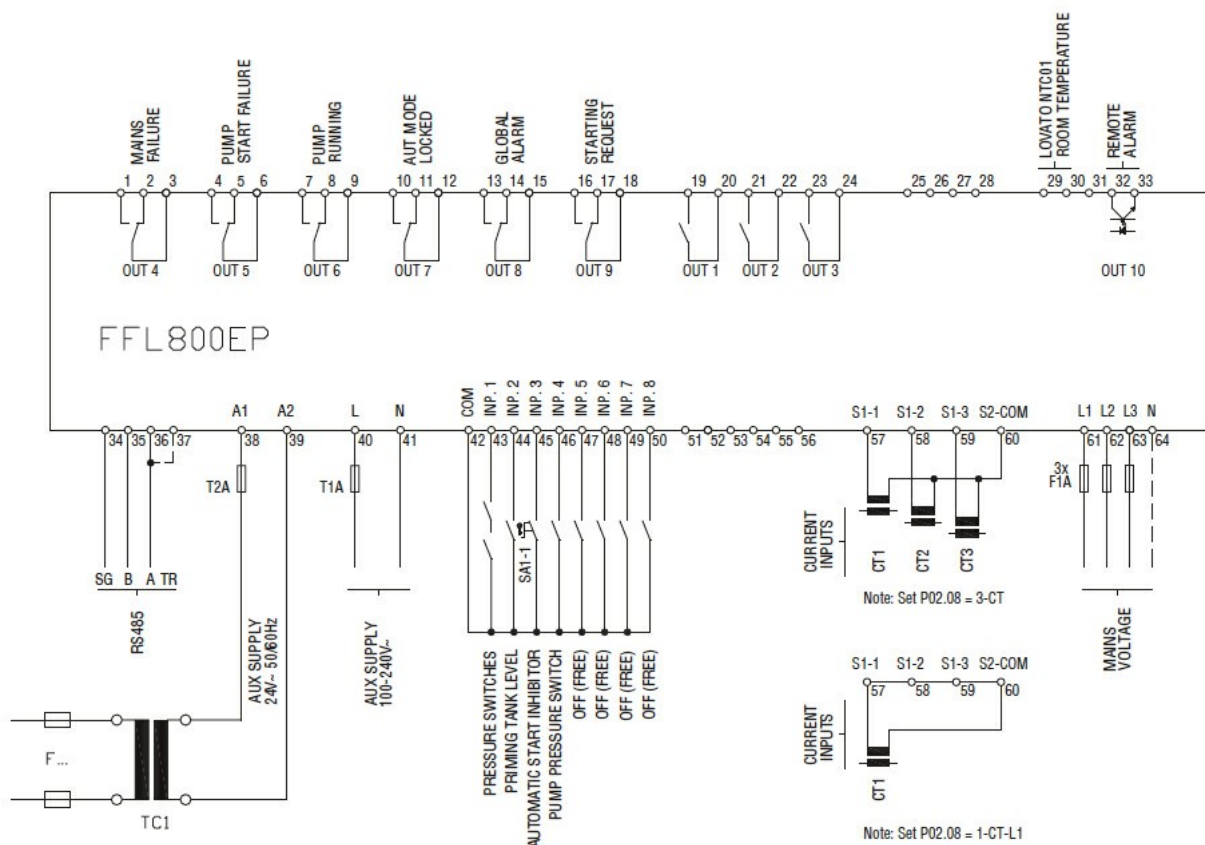
Obudowa

Wykonanie	Do montażu tablicowego
Materiał obudowy	Poliwęglan
Stopień ochrony	Stopień ochrony IP65 od przodu; IP20 na zaciskach
Wymiary (szer. x dł. x gł.)	mm 240 x 180 x 43.9
Masa	g 980

Wymiary



Schemat połączeń elektrycznych



Certyfikaty i zgodność

Zgodność

- IEC/EN 61000-6-2
- IEC/EN 61000-6-3
- IEC/EN 61010-1
- IEC/EN 61010-2-030
- UNI EN 12845

Certyfikaty

/

Klasyfikacja ETIM

ETIM 8,0

EC002685 -
Centralka
sygnalizacji
przeciwpożarowej