



Sterownik pomp przeciwpożarowych z silnikiem Diesla, zasilanie 12-24 V DC, wbudowany RS485, możliwość rozszerzenia z modułami EXP... FFL...DP

Przeznaczenie produktu

Seria produktu

Zasilanie pomocnicze

Znamionowe napięcie zasilania pomocniczego	12/24VDC
Zakres napięcia zasilania pomocniczego	7.5...33VDC

Wejścia napięciowe

Napięcie znamionowe U_s	min. VAC	100
	maks. VAC	250
Zakres pomiaru	V	50...264
Zakres częstotliwości	Hz	45...65

Wejście pracującego silnika (D+) dla uruchomionego alternatora

Zakres pracy	VDC	0...33VDC
Maksymalny prąd wejściowy	mA	0.5mA
Maks. napięcie zacisku D+	VDC	12 lub 24VDC (napięcie akumulatora)
Prąd przedwzbudzeniowy		210mA przy 12VDC/130mA przy 24VDC

Wejście detekcji prędkości silnika (czujnik „W”)

Typ wejścia	Złącze AC	
Minimalny odczyt częstotliwości i napięcia		
	Wysoka czułość	$\geq 2.8V_{pp}$ (1Vrms) at 40Hz $\geq 10V_{pp}$ (3.5Vrms) at 2000Hz
	Niska czułość	$\geq 3.7V_{pp}$ (1.3Vrms) at 40Hz $\geq 7V_{pp}$ (2.5Vrms) at 2000Hz

Impedancja wejść pomiarowych	> 100k Ω
Maksymalne napięcie wejściowe	84Vpp (30Vrms)

Wejście zębnika

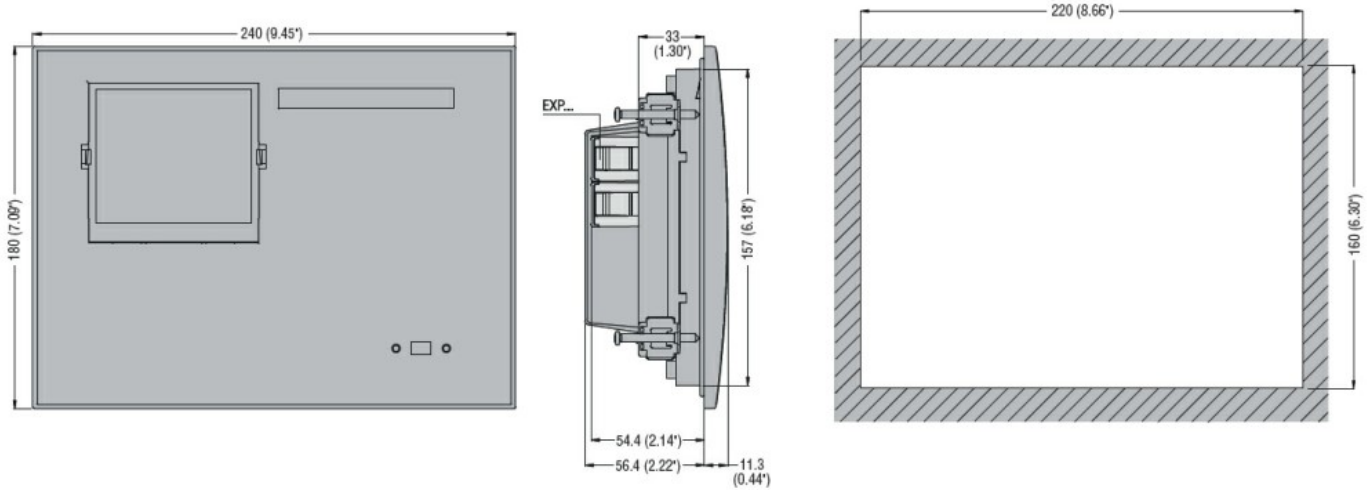
Zakres napięcia	0...33VDC
Prąd wejściowy	$\leq 8mA$
Próg	Do regulacji
Opóźnienie wejścia	Do regulacji

Wejście czujnika NTC

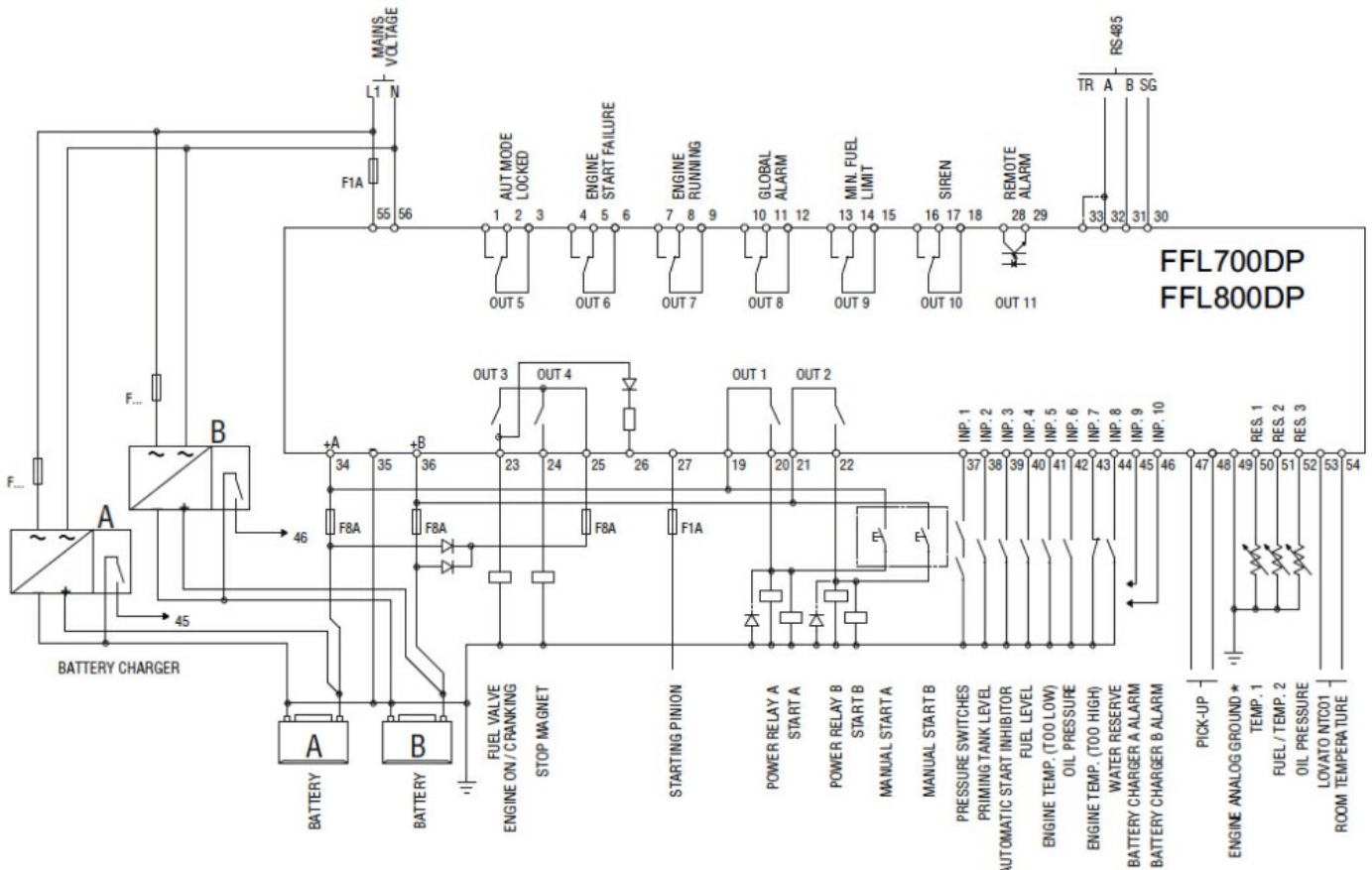
Typ czujnika				NTC (LOVATO code NTC01)
Zakres pomiaru	°C			-40...+85
Maksymalna długość przewodu	mt			3m
Wejścia cyfrowe				
Liczba wejść cyfrowych	Nr.			10
Typ				Logika ujemna
Prąd	mA			≤6
Wysoki sygnał	V			≥4.9V (typical 3.8V)
Niski sygnał	V			≤1.25V (typical 1.9V)
Opóźnienie sygnału	ms			≥50
Wyjścia przekaźnikowe				
Liczba wyjść przekaźnikowych	Nr.			10
Wytrzymałość mechaniczna				10 ⁷
Wytrzymałość elektryczna				10 ⁵
Wyjścia półprzewodnikowe				
Liczba wyjść półprzewodnikowych				1 (OUT11)
Typ				NO
Napięcie robocze	V			10...30VDC
Prąd maksymalny go	mA			50mA
Interfejs szeregowy RS485				
Typ interfejsu				Izolowany interfejs szeregowy RS485
Prędkość przesyłu danych	bps			1200...115200
Napięcie izolacji (RS485-Vbatt)				1kVDC
Podłączenia				
Typ zacisków				Wyciągane, śrubowe
Przekrój poprzeczny przewodu				
AWG/Kcmil		min.	AWG	24
		maks.	AWG	12
IEC		min.	mm ²	0.2
		maks.	mm ²	2.5
Moment obrotowy dokręcania zacisków		maks.	Nm	0.56
		maks.	lbin	5
Warunki otoczenia				
Temperatura				
Temperatura pracy		min.	°C	-25
		maks.	°C	+70
Temperatura składowania		min.	°C	-30
		maks.	°C	+80
Wilgotność względna			%	<80% (IEC/EN 60068-2-78)
Obudowa				
Wykonanie				Do montażu tablicowego

Materiał obudowy	Poliwęglan
Stopień ochrony	Stopień ochrony IP65 od przodu; IP20 na zaciskach
Wymiary (szer. x dł. x gł.)	mm 240 x 180 x 43.9
Masa	g 980

Wymiary



Schemat połączeń elektrycznych



Certyfikaty i zgodność

Zgodność

IEC/EN 61000-6-2

IEC/EN 61000-6-3

IEC/EN 61010-1

IEC/EN 61010-2-030

UNI EN 12845

Certyfikaty

/

Klasyfikacja ETIM

ETIM 8,0

EC002685 -
Centralka
sygnalizacji
przeciwpożarowej