



Sterownik pompy przeciwpożarowej z silnikiem elektrycznym, zasilanie 24VAC, wbudowany RS485, bez możliwości rozbudowy FFL...EP

Przeznaczenie produktu

Seria produktu

Zasilanie pomocnicze

Znamionowe napięcie zasilania pomocniczego	24VAC
Zakres napięcia zasilania pomocniczego	19.2...28.8VAC
Zakres częstotliwości roboczej	Hz 45...66Hz

Wejścia napięciowe

Napięcie znamionowe Us	min.	VAC	100
	maks.	VAC	600
Zakres pomiaru		V	100...720
Zakres częstotliwości		Hz	45...66

Wejście czujnika NTC

Typ czujnika	NTC (LOVATO code NTC01)
Zakres pomiaru	°C -40...+85
Maksymalna długość przewodu	mt 3m

Wejścia cyfrowe

Liczba wejść cyfrowych	Nr.	8
Typ		Logika ujemna
Prąd	mA	≤6
Wysoki sygnał	V	≥4.9V (typical 3.8V)
Niski sygnał	V	≤1.25V (typical 2.3V)
Opóźnienie sygnału	ms	≥50

Wejścia prądowe

Prąd znamionowy (Ie)	A	/1A or /5A
----------------------	---	------------

Wyjścia przekaźnikowe

Liczba wyjść przekaźnikowych	Nr.	7
Wytrzymałość mechaniczna		10 ⁷
Wytrzymałość elektryczna		10 ⁵

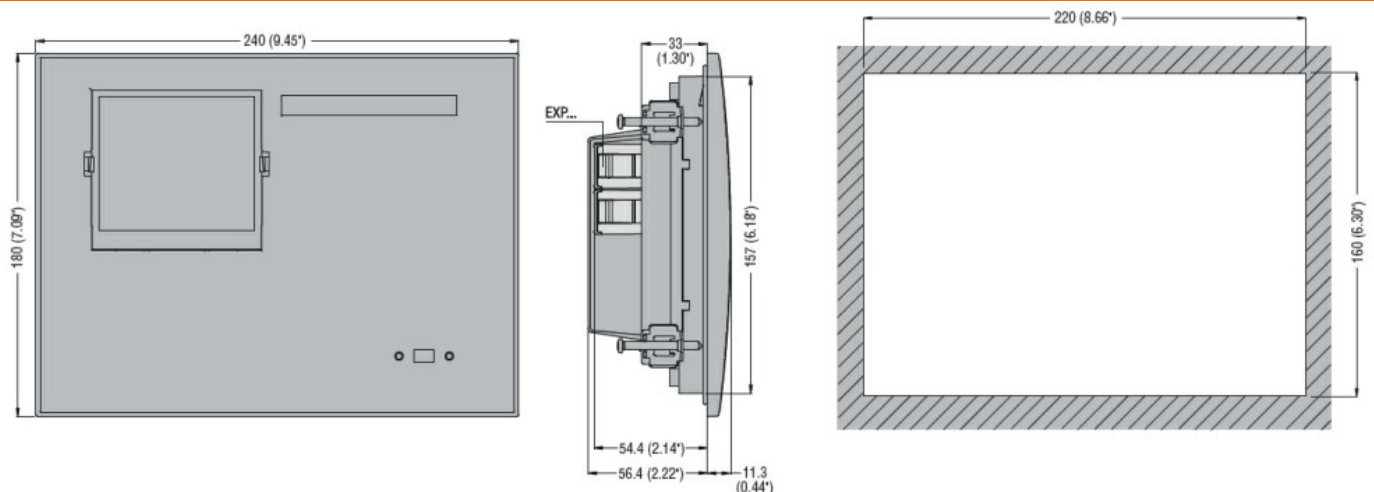
Wyjścia półprzewodnikowe

Liczba wyjść półprzewodnikowych		1 (OUT10)
Typ		NO
Napięcie robocze	V	10...30VDC
Prąd maksymalny go	mA	50mA

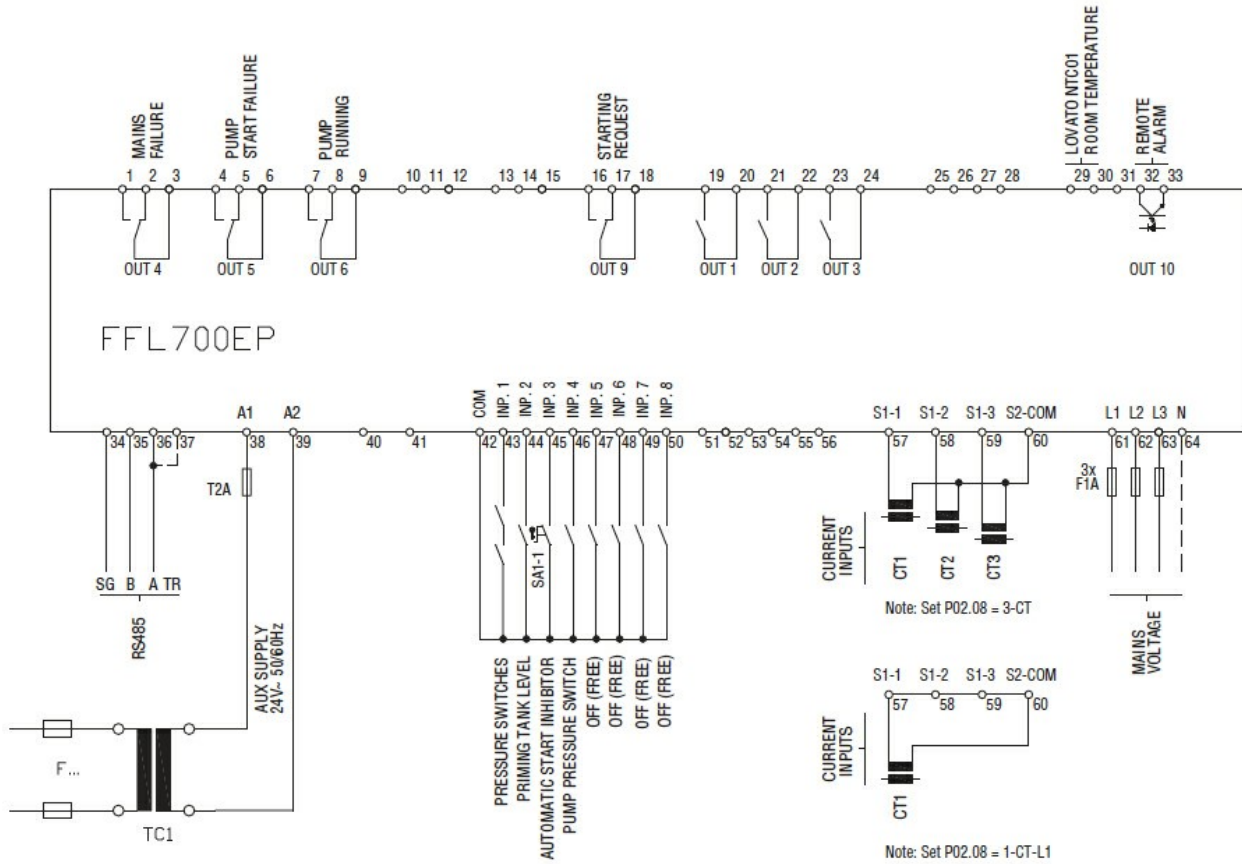
Interfejs szeregowy RS485

Typ interfejsu				Izolowany interfejs szeregowy RS485
Prędkość przesyłu danych		bps		1200...115200
Napięcie izolacji (RS485-Vbatt)				1kVDC
Podłączenia				
Typ zacisków				Wyciągane, śrubowe
Przekrój poprzeczny przewodu				
	AWG/Kcmil			
		min.	AWG	24
		maks.	AWG	12
	IEC			
		min.	mm ²	0.2
		maks.	mm ²	2.5
Moment obrotowy dokręcania zacisków				
		maks.	Nm	0.56
		maks.	lbin	5
Warunki otoczenia				
Temperatura				
	Temperatura pracy			
		min.	°C	-25
		maks.	°C	+70
	Temperatura składowania			
		min.	°C	-30
		maks.	°C	+80
Wilgotność względna			%	<80% (IEC/EN 60068-2-78)
Obudowa				
Wykonanie				Do montażu tablicowego
Materiał obudowy				Poliwęglan
Stopień ochrony				Stopień ochrony IP65 od przodu; IP20 na zaciskach
Wymiary (szer. x dł. x gł.)		mm		240 x 180 x 43.9
Masa		g		980

Wymiary



Schemat połączeń elektrycznych



Certyfikaty i zgodność

Zgodność

IEC/EN 61000-6-2
IEC/EN 61000-6-3
IEC/EN 61010-1
IEC/EN 61010-2-030
UNI EN 12845

Certyfikaty

/

Klasyfikacja ETIM

ETIM 8,0

EC002685 -
Centralna
sygnalizacji
przeciwpożarowej