



Controllori per
elettropompa
antincendio,
alimentazione
24VAC, RS485
integrato, non
espandibile
FFL...EP

Denominazione del prodotto

Tipo

Alimentazione ausiliaria			
Tensione nominale di alimentazione ausiliar.			24VAC
Campo di funzionamento ausiliar.			19.2...28.8VAC
Campo di funzionamento frequenza		Hz	45...66Hz
Ingressi di tensione			
Tensione nominale Us			
	min	VAC	100
	max	VAC	600
Campo di misura		V	100...720
Campo di frequenza		Hz	45...66
Ingresso sonda NTC			
Tipo di sensore			NTC (LOVATO code NTC01)
Campo di misura		°C	-40...+85
Lunghezza massima della connessione		mt	3m
Ingressi digitali			
Numero di ingressi digit.		Nr.	8
Tipo ingressi digit.			Negativo
Corrente ingressi digit.		mA	≤6
Segnale di ingresso digitale alto		V	≥4.9V (typical 3.8V)
Segnale di ingresso digitale basso		V	≤1.25V (typical 2.3V)
Ritardo del segnale d'ingresso digitale		ms	≥50
Ingressi di corrente			
Corrente nominale (Ie)		A	/1A or /5A
Uscite a relè			
Numero di usci. relè		Nr.	7
Durata meccanica			10 ⁷
Durata elettrica			10 ⁵
Uscite statiche			
Numero di uscite stat.			1 (OUT10)
Tipo di uscita statica			NO
Uscita statica Tensione di impiego		V	10...30VDC
Corrente massima		mA	50mA
Interfaccia seriale RS485			
Tipo di interfaccia			Interfaccia seriale RS485 isolata

Baud rate	bps	1200...115200
Tensione di isolamento (RS485-Vbatt)		1kVDC

Conessioni

Tipo di terminali	A vite rimovibile	
Sezione conduttori		

AWG/Kcmil

min	AWG	24
max	AWG	12

IEC

min	mm ²	0.2
max	mm ²	2.5

Coppia di serraggio terminali

max	Nm	0.56
max	lbin	5

Condizioni ambientali

Temperatura

Temperatura di impiego

min	°C	-25
max	°C	+70

Temperatura di stoccaggio

min	°C	-30
max	°C	+80

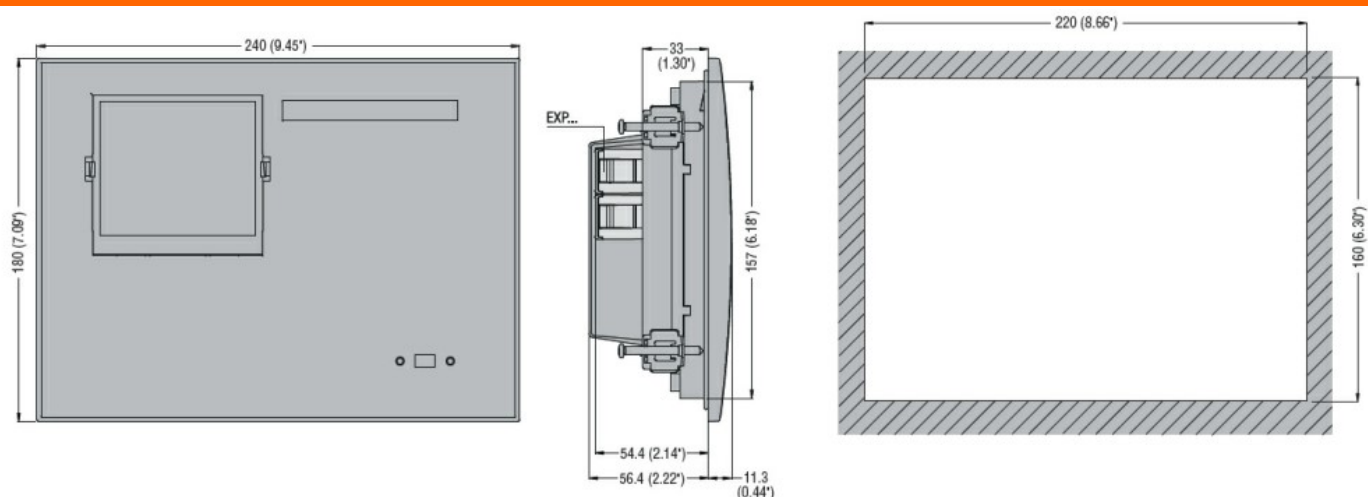
Umidità relativa

% <80% (IEC/EN 60068-2-78)

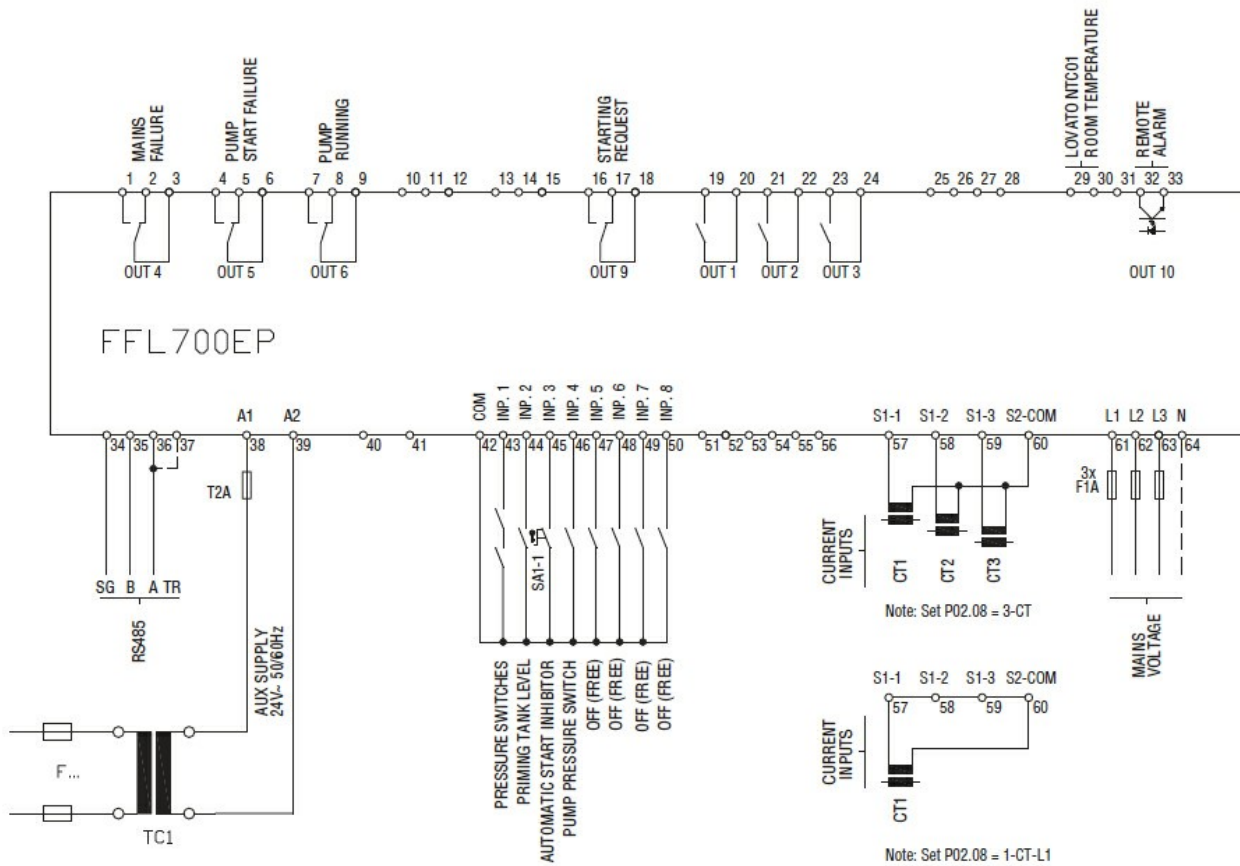
Custodia

Esecuzione	Da incasso
Materiale	Policarbonato
Grado di protezione	IP65 frontale; IP20 sui terminali
Dimensioni (L x A x P)	mm 240 x 180 x 43.9
Peso prodotto	g 980

Dimensioni



Schemi elettrici



Omologazioni e conformità

Conformità

- IEC/EN 61000-6-2
- IEC/EN 61000-6-3
- IEC/EN 61010-1
- IEC/EN 61010-2-030
- UNI EN 12845

Omologazioni

/

Classificazione ETIM

ETIM 8.0

EC002685 -
sistema
antincendio
centrale