



Controllori per
motopompa
antincendio,
alimentazione 12-
24VDC, RS485
integrato, non
espandibile
FFL...DP

Denominazione del prodotto

Tipo

Alimentazione ausiliaria

Tensione nominale di alimentazione ausiliar. 12/24VDC

Campo di funzionamento ausiliar. 7.5...33VDC

Ingressi di tensione

Tensione nominale Us

min	VAC	100
max	VAC	250

Campo di misura V 50...264

Campo di frequenza Hz 45...65

Ingresso D+ alternatore carica batteria pre-eccitato

Campo di funzionamento VDC 0...33VDC

Corrente massima di ingresso mA 0.5mA

Tensione max al terminale D+ VDC 12 o 24 VDC (tensione della batteria)

Corrente di eccitazione 210mA a 12VDC / 130mA a 24VDC

Ingresso di velocità motore (ingresso pick-up/W)

Tipo di ingresso Accoppiamento AC

Tensione minima lettura frequenza

Alta sensibilità	≥2.8Vpp (1Vrms) at 40Hz ≥10Vpp (3.5Vrms) at 20000Hz
Bassa sensibilità	≥3.7Vpp (1.3Vrms) at 40Hz ≥7Vpp (2.5Vrms) at 2000Hz

Impedenza di ingresso > 100kΩ

Tensione massima 84Vpp (30Vrms)

Ingresso pignone

Campo di funzionamento 0...33VDC

Corrente di ingresso ≤8mA

Soglia Regolabile

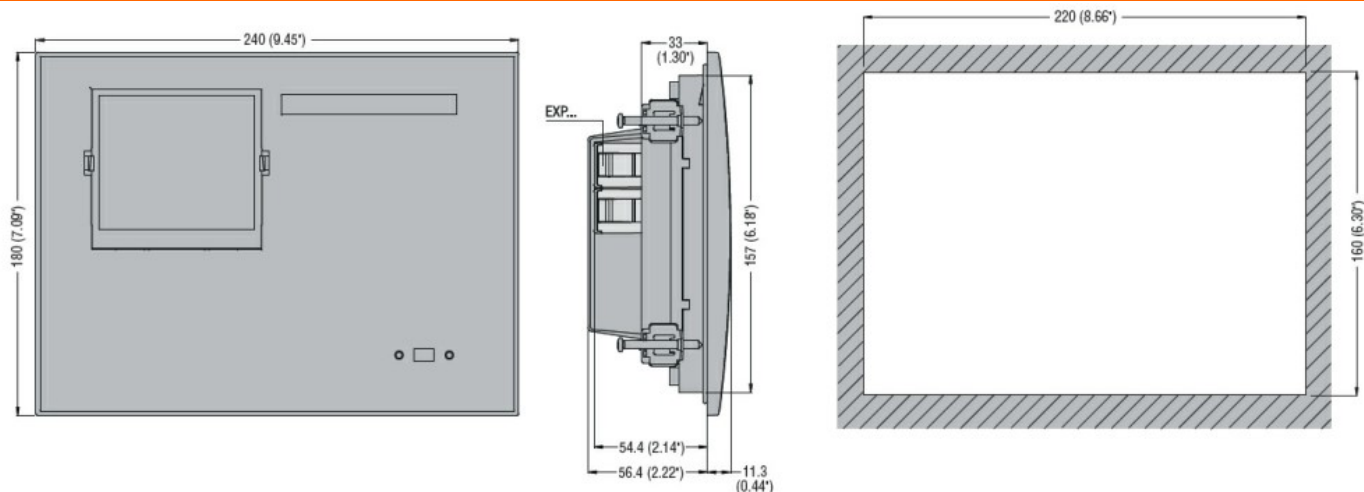
Ritardo del segnale di ingresso Regolabile

Ingresso sonda NTC

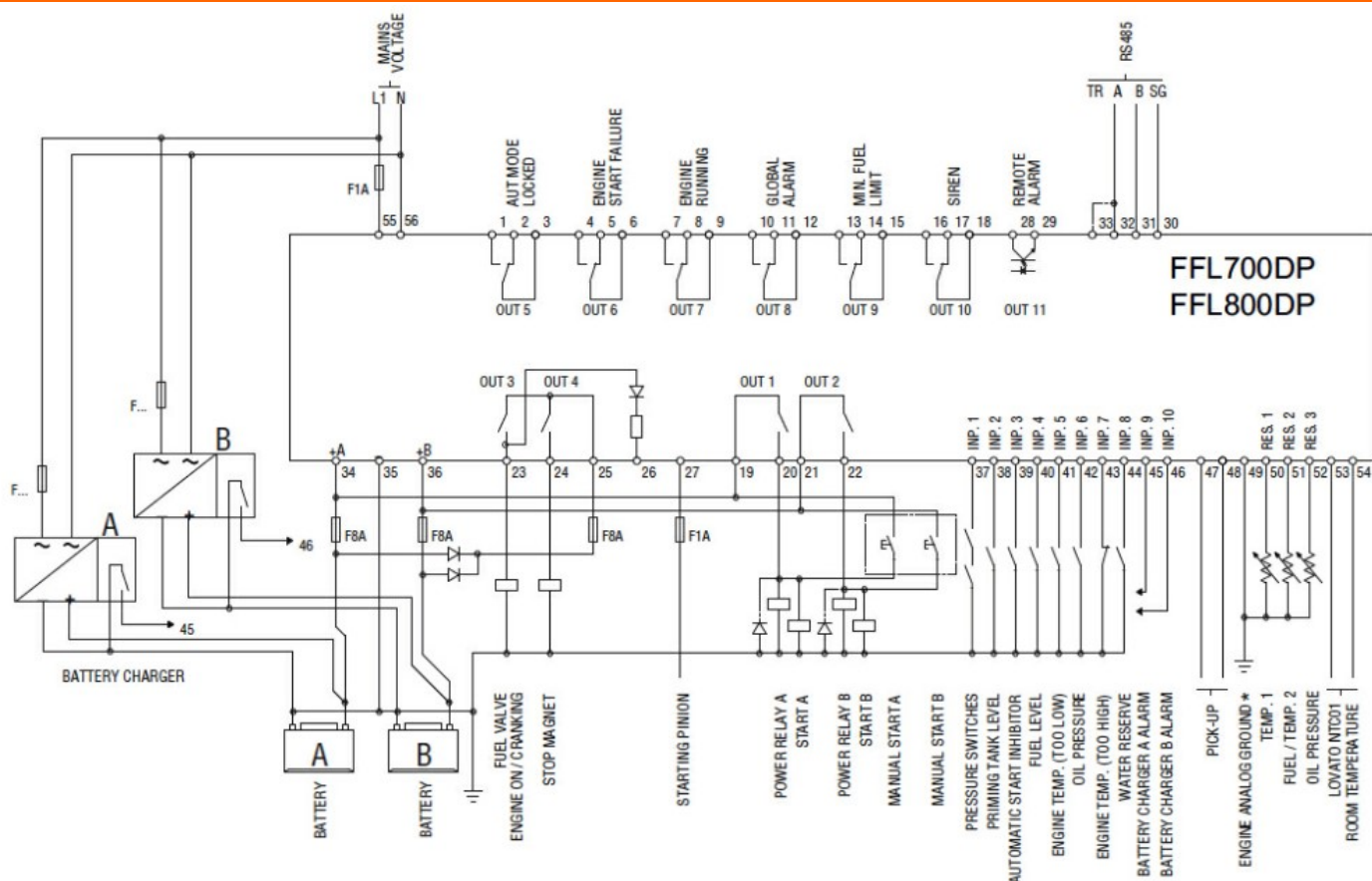
Tipo di sensore				NTC (LOVATO code NTC01)
Campo di misura		°C		-40...+85
Lunghezza massima della connessione		mt		3m
Ingressi digitali				
Numero di ingressi digit.		Nr.		10
Tipo ingressi digit.				Negativo
Corrente ingressi digit.		mA		≤6
Segnale di ingresso digitale alto		V		≥4.9V (typical 3.8V)
Segnale di ingresso digitale basso		V		≤1.25V (typical 1.9V)
Ritardo del segnale d'ingresso digitale		ms		≥50
Uscite a relè				
Numero di usci. relè		Nr.		10
Durata meccanica				10 ⁷
Durata elettrica				10 ⁵
Uscite statiche				
Numero di uscite stat.				1 (OUT11)
Tipo di uscita statica				NO
Uscita statica Tensione di impiego		V		10...30VDC
Corrente massima		mA		50mA
Interfaccia seriale RS485				
Tipo di interfaccia				Interfaccia seriale RS485 isolata
Baud rate		bps		1200...115200
Tensione di isolamento (RS485-Vbatt)				1kVDC
Conessioni				
Tipo di terminali				A vite rimovibile
Sezione conduttori	AWG/Kcmil			
		min	AWG	24
		max	AWG	12
	IEC			
		min	mm ²	0.2
		max	mm ²	2.5
Coppia di serraggio terminali		max	Nm	0.56
		max	lbin	5
Condizioni ambientali				
Temperatura	Temperatura di impiego			
		min	°C	-25
		max	°C	+70
	Temperatura di stoccaggio			
		min	°C	-30
		max	°C	+80
Umidità relativa			%	<80% (IEC/EN 60068-2-78)
Custodia				
Esecuzione				Da incasso
Materiale				Polycarbonato
Grado di protezione				IP65 frontale; IP20 sui terminali

Dimensioni (L x A x P)	mm	240 x 180 x 43.9
Peso prodotto	g	980

Dimensioni



Schemi elettrici



Omologazioni e conformità

Conformità

- IEC/EN 61000-6-2
- IEC/EN 61000-6-3
- IEC/EN 61010-1
- IEC/EN 61010-2-030
- UNI EN 12845

Omologazioni

/

Classificazione ETIM

ETIM 8.0

EC002685 -
sistema
antincendio
centrale