



Module de expansiune pentru produse încorporate - intrare/ieșire EXP1043T

Denumirea produsului

Denumirea tipului de produs

Caracteristici generale

Descriere

4 intrari digitale si 2 iesiri statice

Funcții

Intrări și ieșiri

Compatibilitate cu produsul LOVATO Electric

Controlere automate ale factorului de putere

DCRG8

Da

Controlere pentru pompe de incendiu

FFL800

Da

FFLRA400

Da

Controlere pentru motor și generator

RGK4

Da

RGK610

Da

RGK750/RGK8/RGK9

Da

Intrare și ieșire

Intrări digitale

Număru	Nr.	
		4

Ieșiri analogice

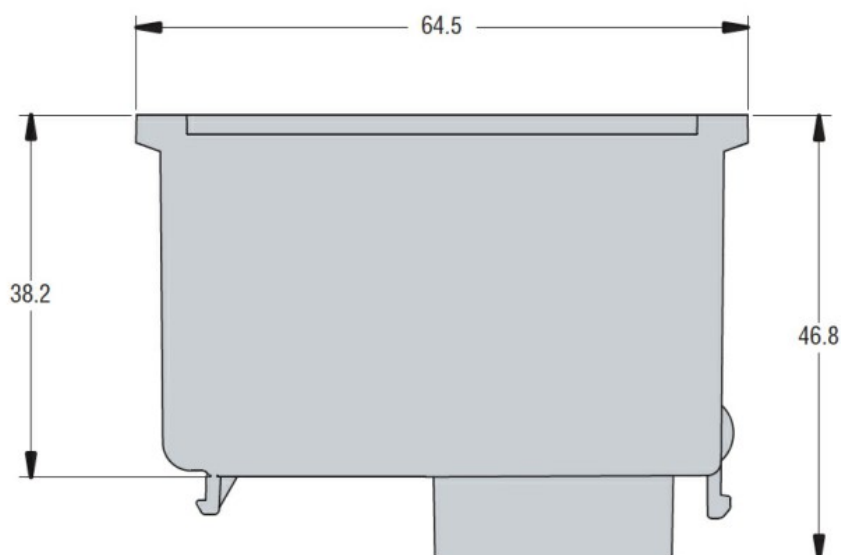
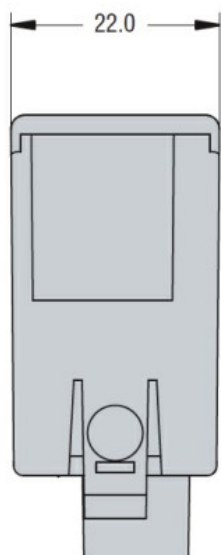
Număru	Nr.	
		2

Caracteristici mecanice

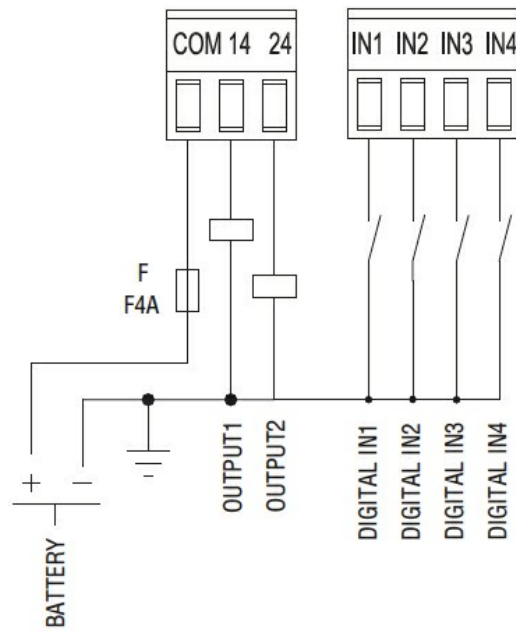
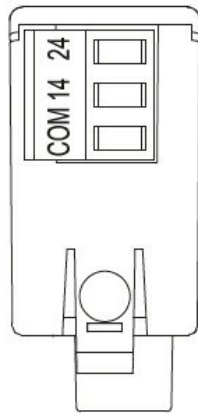
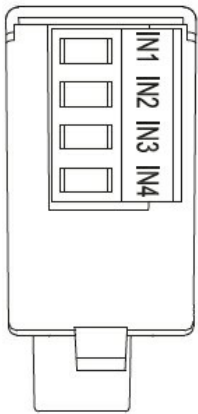
Greutate

g 54

Dimensiuni



Diagrame de cablare



Certificari si conformitate

Conformitate

CAN/CSA C22.2 n°14-13

IEC/EN 60947-6-1

IEC/EN 61000-6-2

IEC/EN 61000-6-3

IEC/EN 61010-1

IEC/EN 61010-2-030

UL508

Certificate

cULus

Clasificare ETIM

ETIM 8.0

EC002498 -
Accesorii pentru
dispozitive de
comutare de
joasă tensiune