



Module de
expansiune
pentru produse
încorporate -
intrare/ieșire
EXP1042T

Denumirea produsului

Denumirea tipului de produs

Caracteristici generale

Descriere	6 intrari digitale
Funcții	Intrări și ieșiri

Compatibilitate cu produsul LOVATO Electric

Controlere automate ale factorului de putere	DCRG8	Da
Controlere pentru pompe de incendiu	FFL800	Da
	FFLRA400	Da
Controlere pentru motor și generator	RGK610	Da
	RGK750/RGK8/RGK9	Da

Intrare și ieșire

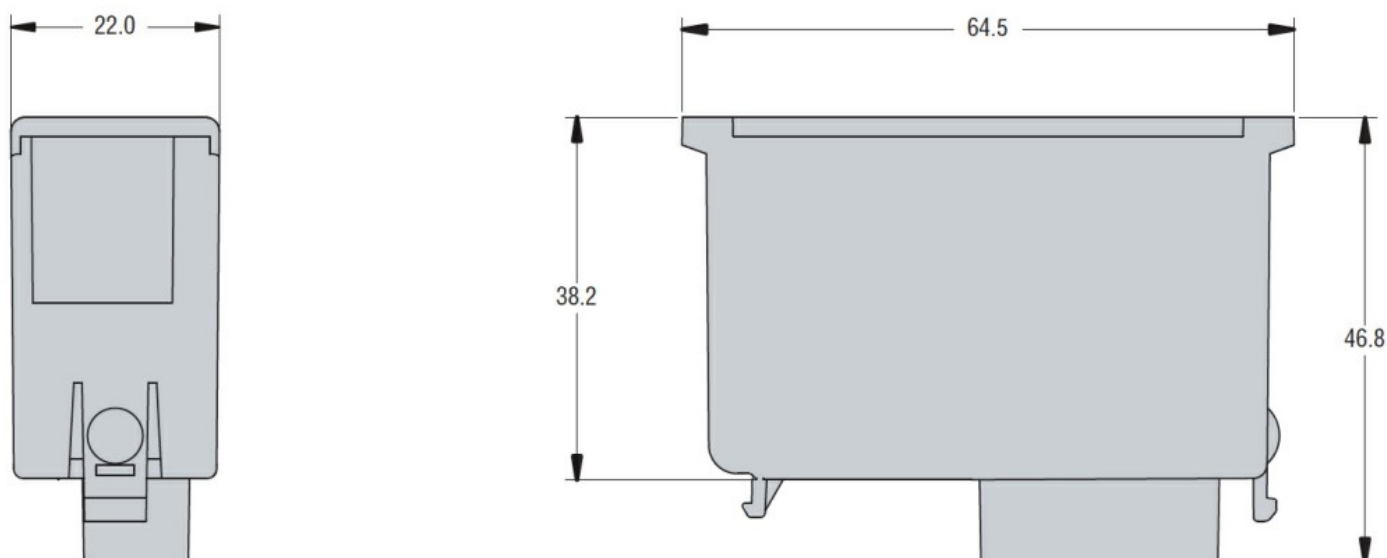
Intrări digitale

Număru	Nr.	6
--------	-----	---

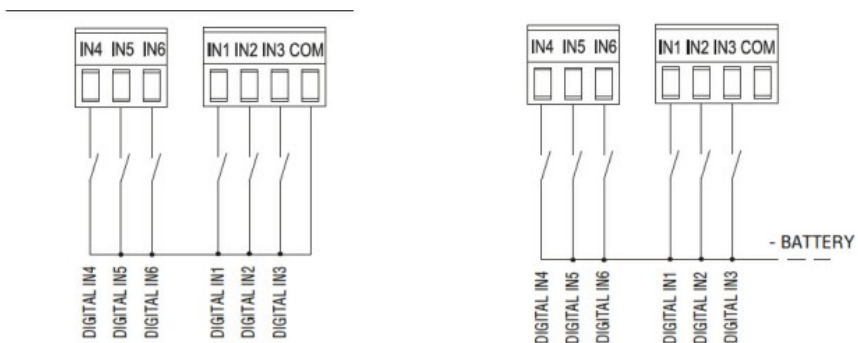
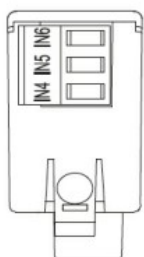
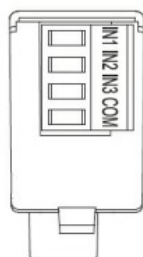
Caracteristici mecanice

Greutate	g	54
----------	---	----

Dimensiuni



Diagrame de cablare



Certificari si conformitate

Conformitate

CAN/CSA C22.2 n°14-13

IEC/EN 60947-6-1

IEC/EN 61000-6-2

IEC/EN 61000-6-3

IEC/EN 61010-1

IEC/EN 61010-2-030

UL508

Certificate

cULus

Clasificare ETIM

ETIM 8.0

EC002498 -
Accesorii pentru
dispozitive de
comutare de
joasă tensiune