



### Caracteristici generale

Descriere	Interfață Profibus-DP opto-izolată	
Funcții	Porturi de comunicație	
Compatibilitate cu produsul LOVATO Electric		
Analizoare digitale de rețea	DMG7000	Da
	DMG7500	Da
	DMG8000	Da
	DMG9000	Da
Controlere automate ale factorului de putere	DCRG8	Da
Controlere automate pentru anclăsarea rezervei (AAR)	ATL800/900	Da

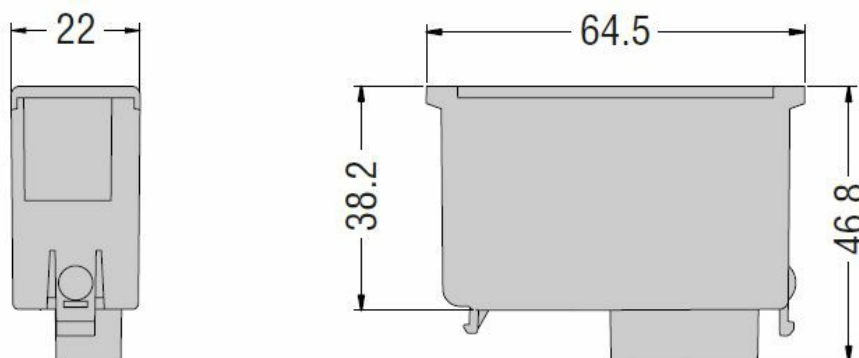
### Comunicatii

Tip de port de comunicație	Profibus
----------------------------	----------

### Caracteristici mecanice

Greutate	g	80
----------	---	----

### Dimensiuni



### Certificari si conformitate

#### Conformitate

IEC/EN/BS 61000-6-2  
IEC/EN/BS 61010-1  
IEC/EN/BS 61010-2-030  
IEC61000-6-4

#### Certificate

CE  
UKCA

### Clasificare ETIM

ETIM 8.0

EC002498 -  
Accesorii pentru  
dispozitive de  
comutare de  
joasă tensiune