



Module de
extindere pentru
produse
încorporate -
Module de
comunicare
EXP1013T

Denumirea produsului

Denumirea tipului de produs

Caracteristici generale

Descriere	Interfață Ethernet opto-izolată
Funcții	Porturi de comunicație

Compatibilitate cu produsul LOVATO Electric

Multimetre digitale	DMG600/601/611	Da
Analizoare digitale de rețea	DMG7000	Da
	DMG7500	Da
	DMG8000	Da
	DMG9000	Da
Controlere automate ale factorului de putere	DCRL8	Da
	DCRG8	Da
Controlere automate pentru anclasaarea rezervei (AAR)	ATL610	Da
	ATL800/900	Da
Controlere pentru pompe de incendiu	FFL800	Da
	FFLRA400	Da
Controlere pentru motor și generator	RGK750/RGK8/RGK9	Da

Comunicatii

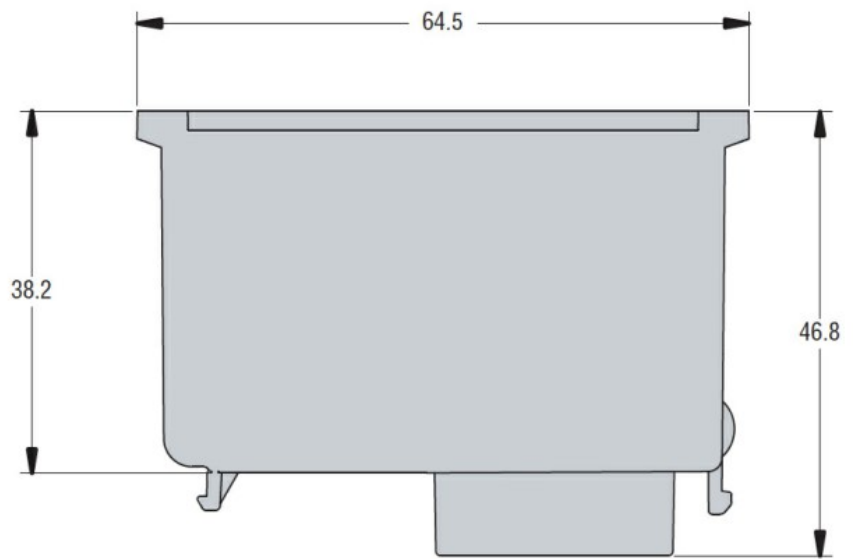
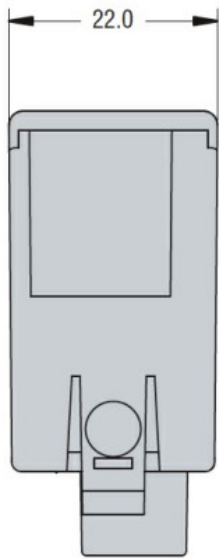
Tip de port de comunicație	Ethernet
----------------------------	----------

Interfață

Comunicare Ethernet	Da
---------------------	----

Caracteristici mecanice

Greutate	g	60
Dimensiuni		



Certificari si conformitate

Conformitate

CSA C22.2 n° 14
 IEC/EN 61000-6-2
 IEC/EN 61000-6-3
 IEC/EN 61010-1
 UL508

Certificate

cULus
 EAC

Clasificare ETIM

ETIM 8.0

EC002498 -
 Accesorii pentru
 dispozitive de
 comutare de
 joasă tensiune