



Module de
extindere pentru
produse
încorporate -
Module de
comunicare
EXP1012T

Denumirea produsului

Denumirea tipului de produs

Caracteristici generale

Descriere		Interfață RS485 opto-izolată
Funcții		Porturi de comunicație
Compatibilitate cu produsul LOVATO Electric		
IP	PMVF3000	Da
Multimetre digitale	DMG600/601/611	Da
Analizoare digitale de retea	DMG7000	Da
	DMG7500	Da
	DMG8000	Da
	DMG9000	Da
Controlere automate ale factorului de putere	DCRL3/5	Da
	DCRG8	Da
Controlere automate pentru anclasaarea rezervei (AAR)	ATL610	Da
	ATL800/900	Da
Controlere pentru pompe de incendiu	FFL800	Da
	FFLRA400	Da
Controlere pentru motor și generator	RGK610	Da
	RGK750/RGK8/RGK9	Da

Comunicatii

Tip de port de comunicație Serial

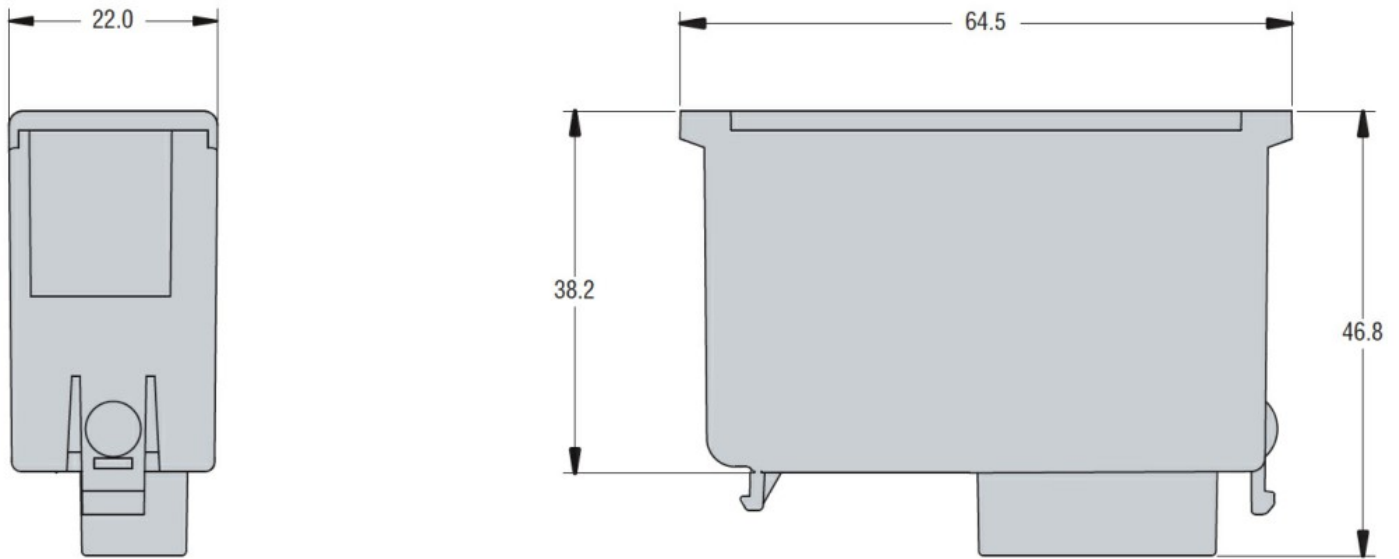
Interfață

Comunicare RS485 Da

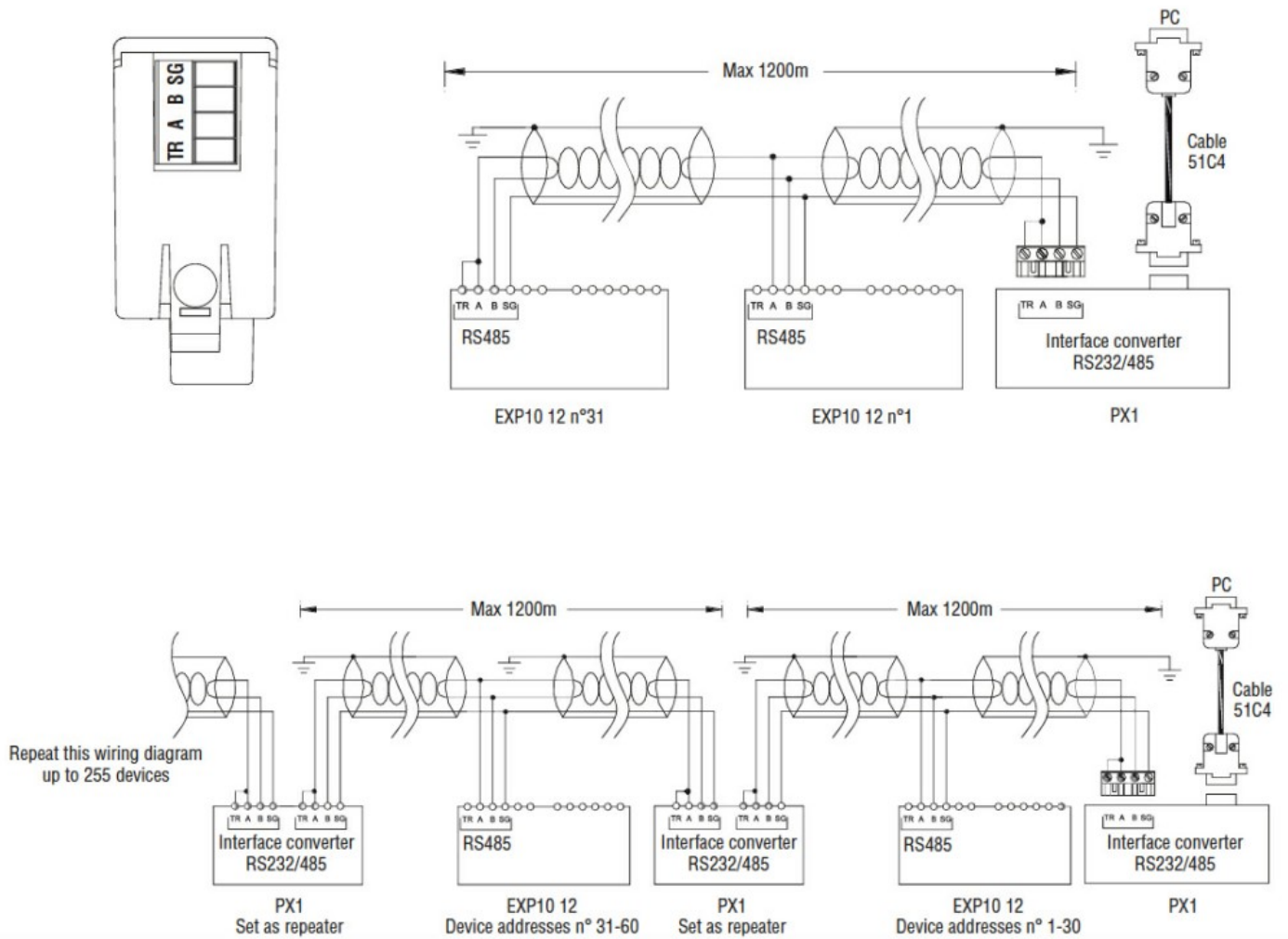
Caracteristici mecanice

Greutate g 50

Dimensiuni



Diagrame de cablare



Certificari si conformitate

Conformitate

- CSA C22.2 n° 14
- IEC/EN 61000-6-2
- IEC/EN 61000-6-3
- IEC/EN 61010-1
- UL508

Certificate

cULus

EAC

Clasificare ETIM

ETIM 8.0

EC002498 -
Accesorii pentru
dispozitive de
comutare de
joasă tensiune