



Module de
extindere pentru
produse
încorporate -
Module de
comunicare
EXP1011

Denumirea produsului

Denumirea tipului de produs

Caracteristici generale

Descriere

Interfață RS232
opto-izolată

Funcții

Porturi de
comunicație

Compatibilitate cu produsul LOVATO Electric

IP

PMVF3000

Da

Multimetre digitale

DMG600/601/611

Da

Analizoare digitale de rețea

DMG7000

Da

DMG7500

Da

DMG8000

Da

DMG9000

Da

Controlere automate ale factorului de putere

DCRL3/5

Da

DCRG8

Da

Controlere automate pentru anclasaarea rezervei (AAR)

ATL610

Da

ATL800/900

Da

Controlere pentru pompe de incendiu

FFLRA400

Da

Controlere pentru motor și generator

RGK610

Da

RGK750/RGK8/RGK9

Da

Comunicatii

Tip de port de comunicație

Serial

Interfață

Comunicare RS232

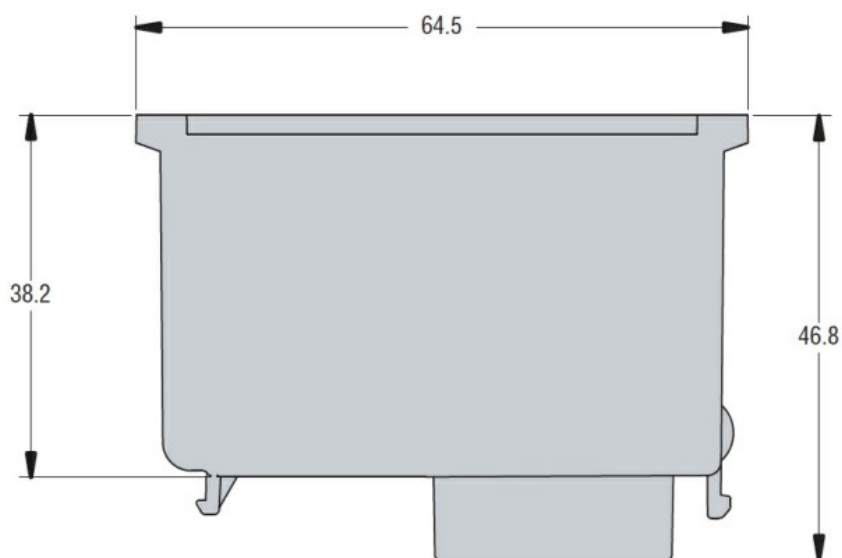
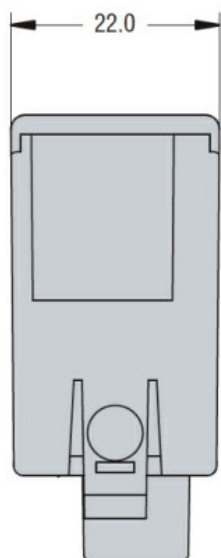
Da

Caracteristici mecanice

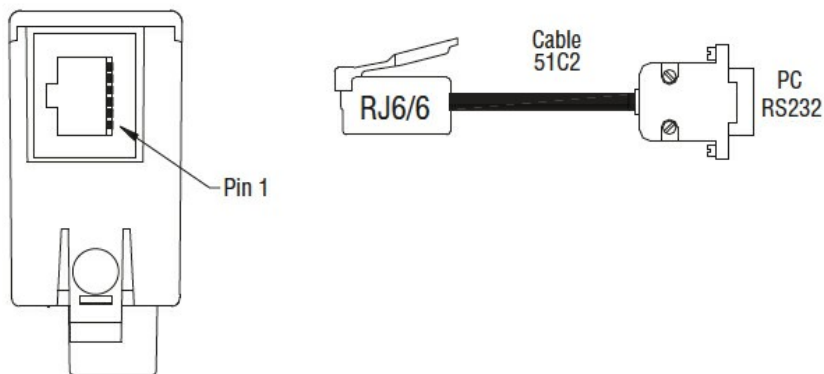
Greutate

g 40

Dimensiuni



Diagrame de cablare



Certificari si conformitate

Conformitate

CSA C22.2 n° 14
 IEC/EN 61000-6-2
 IEC/EN 61000-6-3
 IEC/EN 61010-1
 UL508

Certificate

cULus
 EAC

Clasificare ETIM

ETIM 8.0

EC002498 -
 Accesorii pentru
 dispozitive de
 comutare de
 joasă tensiune