



Module de expansiune pentru produse încorporate - intrare/ieșire EXP1008T

Denumirea produsului

Denumirea tipului de produs

Caracteristici generale

Descriere

2 intrări digitale opto-izolate și 2 ieșiri releu de 5A 250VAC

Funcții

Intrări și ieșiri

Tensiunea nominală de alimentare

5A 250VAC

Compatibilitate cu produsul LOVATO Electric

Multimetre digitale

DMG600/601/611

Da

Analizoare digitale de retea

DMG7000

Da

DMG7500

Da

DMG8000

Da

DMG9000

Da

Controlere automate ale factorului de putere

DCRG8

Da

Controlere automate pentru anclăsarea rezervei (AAR)

ATL610

Da

ATL800/900

Da

Controlere pentru pompe de incendiu

FFL800

Da

FFLRA400

Da

Controlere pentru motor și generator

RGK750/RGK8/RGK9

Da

Intrare și ieșire

Intrări digitale

Număru Nr. 2

Ieșiri digitale

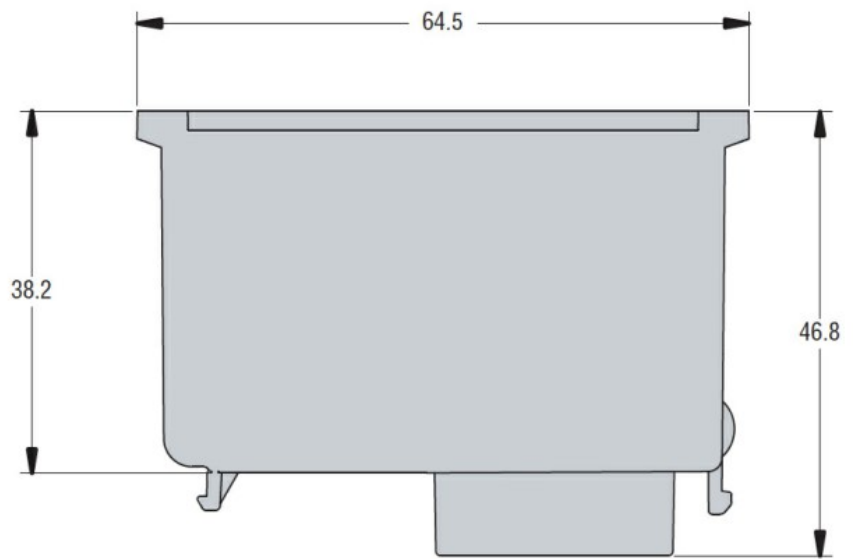
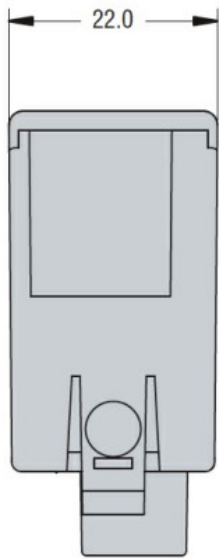
Număru Nr. 2

Caracteristici mecanice

Greutate

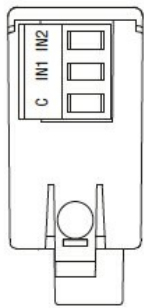
g 58

Dimensiuni



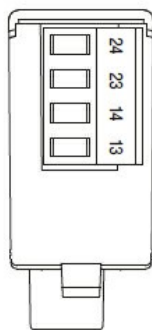
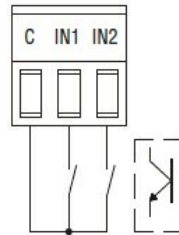
Diagrame de cablare

Disposizione morsetti degli ingressi digitali
Terminal arrangement of digital inputs



Ingressi da contatto non tensionato
Free voltage contact inputs

Connessione PNP
PNP connection



OUT 1



OUT 2



Certificari si conformitate

Conformitate

CSA C22.2 n° 14

IEC/EN 61000-6-2

IEC/EN 61000-6-3

IEC/EN 61010-1

UL508

Certificate

cULus

EAC

Clasificare ETIM

ETIM 8.0

EC002498 -
Accesorii pentru
dispozitive de
comutare de
joasă tensiune