



Module de expansiune pentru produse încorporate - intrare/ieșire EXP1008

Denumirea produsului

Denumirea tipului de produs

**Caracteristici generale**

Descriere

2 intrări digitale opto-izolate și 2 ieșiri releu de 5A 250VAC

Funcții

Intrări și ieșiri

Tensiunea nominală de alimentare

5A 250VAC

Compatibilitate cu produsul LOVATO Electric

Multimetre digitale

DMG600/601/611

Da

Analizoare digitale de rețea

DMG7000

Da

DMG7500

Da

DMG8000

Da

DMG9000

Da

Controlere automate ale factorului de putere

DCRG8

Da

Controlere automate pentru anclăsarea rezervei (AAR)

ATL610

Da

ATL800/900

Da

Controlere pentru pompe de incendiu

FFLRA400

Da

Controlere pentru motor și generator

RGK750/RGK8/RGK9

Da

**Intrare și ieșire**

Intrări digitale

Număru Nr. 2

Ieșiri digitale

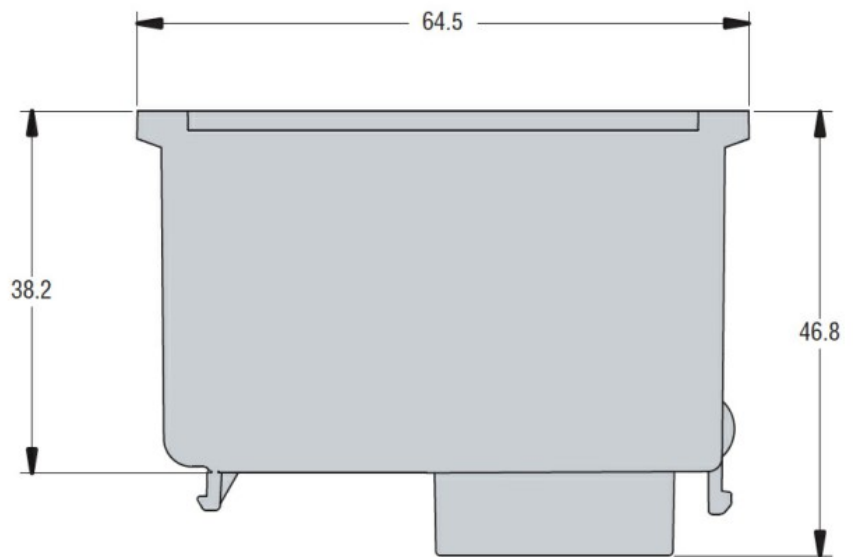
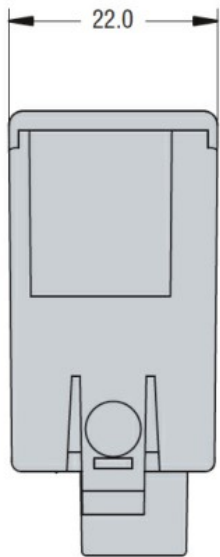
Număru Nr. 2

**Caracteristici mecanice**

Greutate

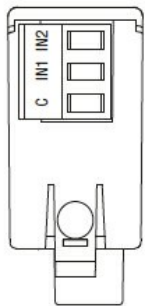
g 58

**Dimensiuni**



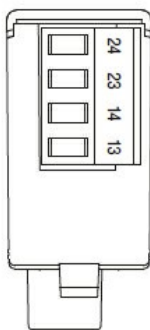
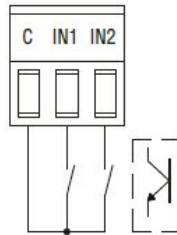
**Diagrame de cablare**

Disposizione morsetti degli ingressi digitali  
Terminal arrangement of digital inputs



Ingressi da contatto non tensionato  
Free voltage contact inputs

Connessione PNP  
PNP connection



OUT 1



OUT 2



**Certificari si conformitate**

Conformitate

CSA C22.2 n° 14

IEC/EN 61000-6-2

IEC/EN 61000-6-3

IEC/EN 61010-1

UL508

Certificate

cULus

EAC

**Clasificare ETIM**

ETIM 8.0

EC002498 -  
Accesorii pentru  
dispozitive de  
comutare de  
joasă tensiune