



Module de expansiune pentru produse încorporate - intrare/ieșire EXP1007

Denumirea produsului

Denumirea tipului de produs

Caracteristici generale

Descriere

3 ieșiri releu pentru a mari numărul de pași

Funcții

Intrări și ieșiri

Compatibilitate cu produsul LOVATO Electric

Controlere automate ale factorului de putere

DCRL3/5

Da

DCRG8

Da

Controlere automate pentru anclasaarea rezervei (AAR)

ATL610

Da

Intrare și ieșire

Ieșiri digitale

Număru

Nr.

3

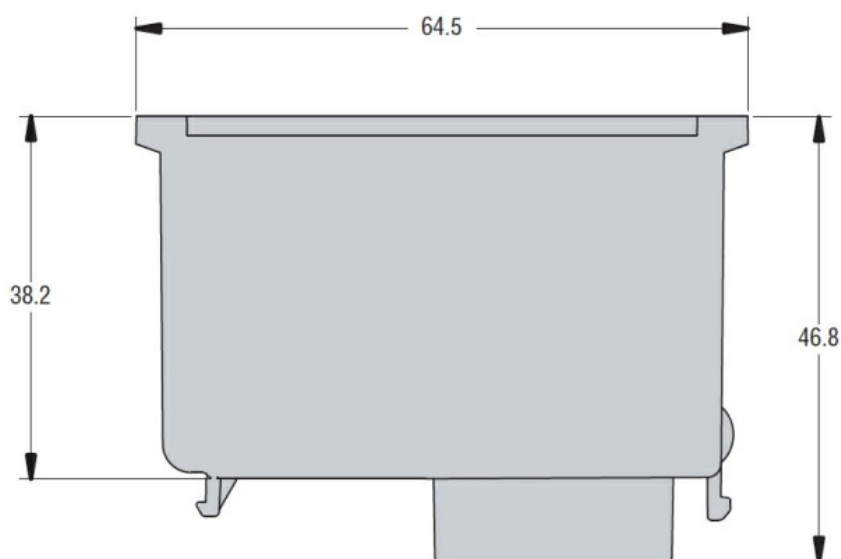
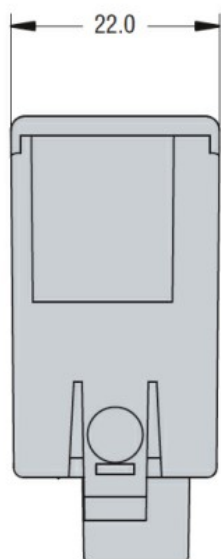
Caracteristici mecanice

Greutate

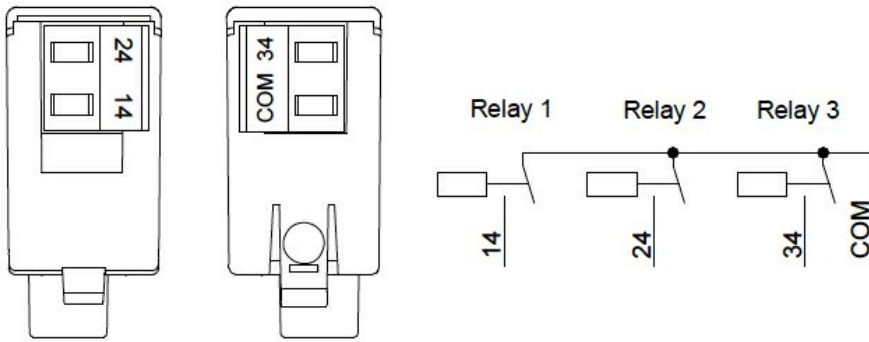
g

85

Dimensiuni



Diagrame de cablare



Certificari si conformitate

Conformitate

CSA C22.2 n° 14

IEC/EN 61000-6-2

IEC/EN 61000-6-3

IEC/EN 61010-1

UL508

Certificate

cULus

EAC

Clasificare ETIM

ETIM 8.0

EC002498 -
Accesorii pentru
dispozitive de
comutare de
joasă tensiune