



Module de expansiune pentru produse încorporate - intrare/ieșire EXP1006

Denumirea produsului

Denumirea tipului de produs

Caracteristici generale

Descriere

2 ieșiri releu pentru a mari numărul de pași

Funcții

Intrări și ieșiri

Compatibilitate cu produsul LOVATO Electric

Controlere automate ale factorului de putere

DCRL3/5

Da

DCRG8

Da

Controlere automate pentru anclarea rezervei (AAR)

ATL610

Da

Intrare și ieșire

ieșiri digitale

Număru

Nr.

2

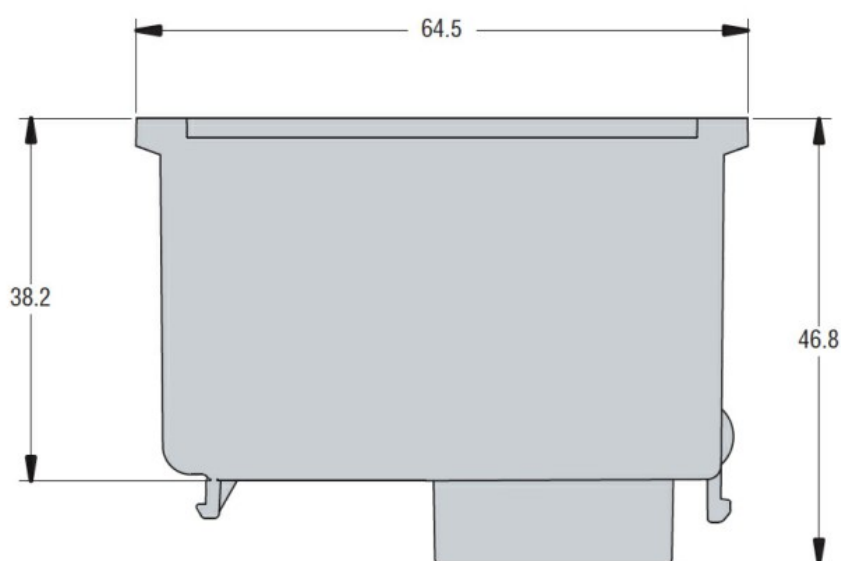
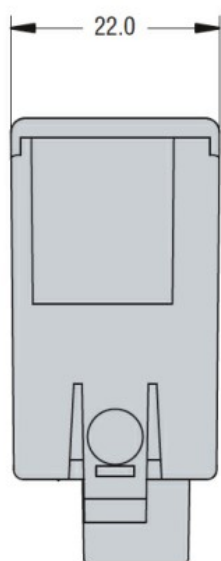
Caracteristici mecanice

Greutate

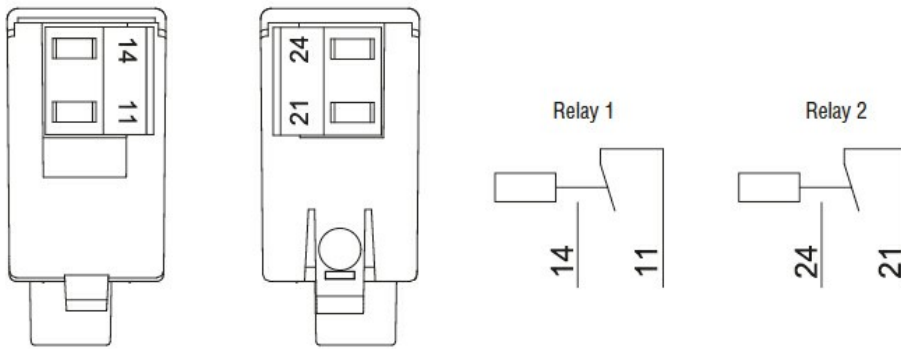
g

64

Dimensiuni



Diagrame de cablare



Certificari si conformitate

Conformitate

CSA C22.2 n° 14

IEC/EN 61000-6-2

IEC/EN 61000-6-3

IEC/EN 61010-1

UL508

Certificate

cULus

EAC

Clasificare ETIM

ETIM 8.0

EC002498 -
 Accesorii pentru
 dispozitive de
 comutare de
 joasă tensiune