



Denumirea produsului

Module de expansiune pentru produse încorporate - intrare/ieșire EXP1005

Denumirea tipului de produs

**Caracteristici generale**

Descriere

2 ieșiri analogice, optoizolate 0/4...20mA, 0-10V sau 0...±5V

Funcții

Intrări și ieșiri

Compatibilitate cu produsul LOVATO Electric

Analizoare digitale de retea

DMG7000	Da
DMG7500	Da
DMG8000	Da
DMG9000	Da

Controlere automate ale factorului de putere

DCRG8	Da
-------	----

Controlere automate pentru anclăsarea rezervei (AAR)

ATL800/900	Da
------------	----

Controlere pentru motor și generator

RGK750/RGK8/RGK9	Da
------------------	----

**Intrare și ieșire**

Ieșiri analogice

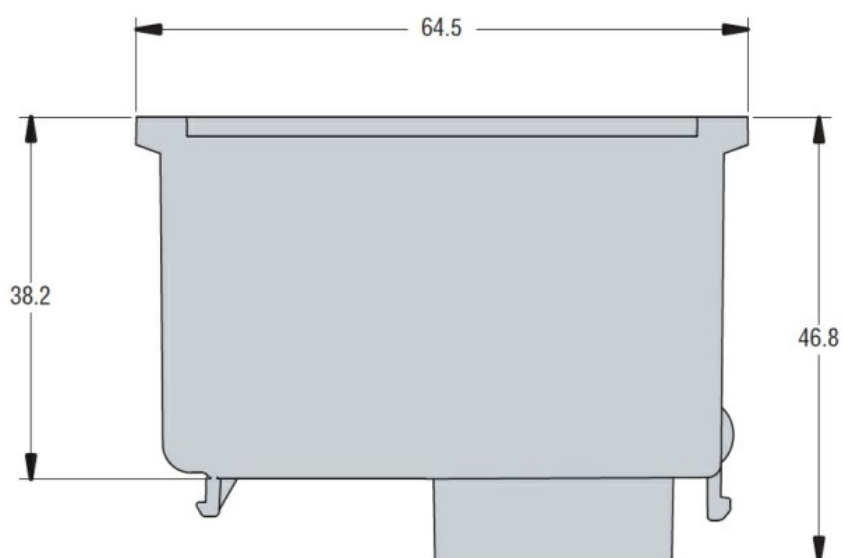
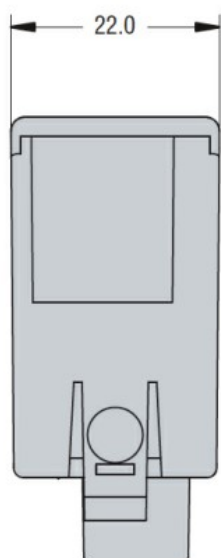
Număru	Nr.	
	2	
Tip		0...10V, -5...+5V, 0...20mA

**Caracteristici mecanice**

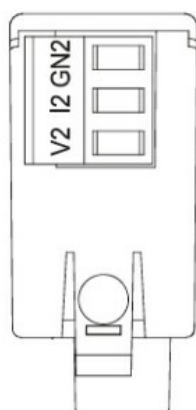
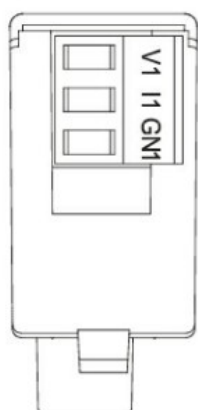
Greutate

g	64
---	----

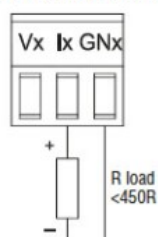
**Dimensiuni**



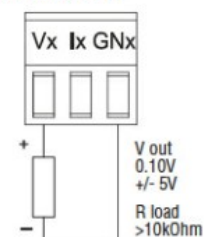
**Diagrame de cablare**



Connessione per uscita di corrente  
Current output connection  
Connexion pour sortie en current  
Conexión salida corriente



Connessione per uscita di tensione  
Voltage output connection  
Connexion pour sortie tension  
Conexión salida tensión



**Certificari si conformitate**

**Conformitate**

CSA C22.2 n° 14  
IEC/EN 61000-6-2  
IEC/EN 61000-6-3  
IEC/EN 61010-1  
UL508

**Certificate**

cULus  
EAC

**Clasificare ETIM**

ETIM 8.0

EC002498 -  
Accesorii pentru  
dispozitive de  
comutare de  
joasă tensiune