



Denumirea produsului

Module de expansiune pentru produse încorporate - intrare/ieșire EXP1004T

Denumirea tipului de produs

**Caracteristici generale**

Descriere

2 intrări analogice, optoizolate 0/4...20mA sau PT100 sau 0...10V sau 0...±5V

Funcții

Intrări și ieșiri

Compatibilitate cu produsul LOVATO Electric

Analizoare digitale de rețea

DMG7000	Da
DMG7500	Da
DMG8000	Da
DMG9000	Da

Controlere automate ale factorului de putere

DCRG8	Da
-------	----

Controlere automate pentru anclăsarea rezervei (AAR)

ATL800/900	Da
------------	----

Controlere pentru pompe de incendiu

FFL800	Da
--------	----

Controlere pentru motor și generator

RGK750/RGK8/RGK9	Da
------------------	----

**Intrare și ieșire**

Intrări analogice

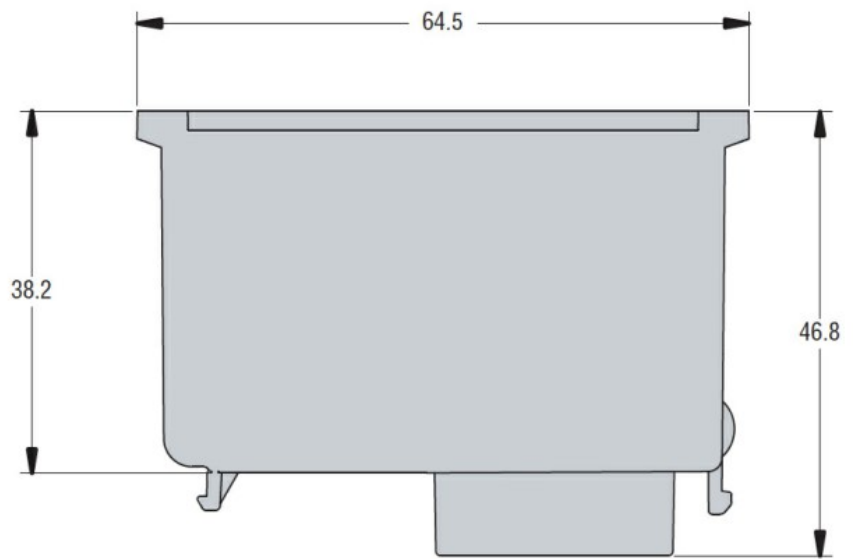
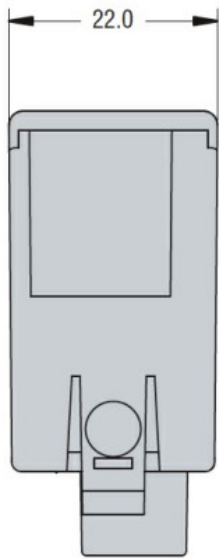
Număru	Nr.	2
Tip		0...10V, -5...+5V, 0...20mA, PT100

**Caracteristici mecanice**

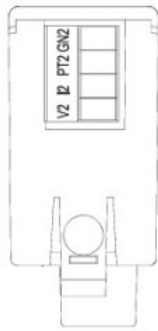
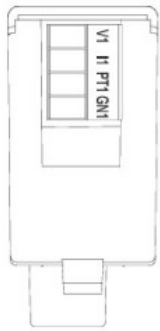
Greutate

g 56

Dimensiuni



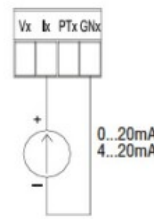
### Diagrame de cablare



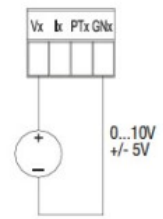
Connessione PT100 2 fili  
2 wire PT100 connection  
Connexion PT100 à 2 fils  
Conexión PT100 de 2 hilos



Connessione per ingresso di corrente  
Current input connection  
Connexion entrée courant  
Conexión salida corriente



Connessione per ingresso di tensione  
Voltage input connection  
Connexion entrée tension  
Conexión salida tensión



### Certificari si conformitate

#### Conformitate

CSA C22.2 n° 14

IEC/EN 61000-6-2

IEC/EN 61000-6-4

IEC/EN 61010-1

UL508

#### Certificate

cULus

EAC

### Clasificare ETIM

ETIM 8.0

EC002498 -  
Accesorii pentru  
dispozitive de  
comutare de  
joasă tensiune