



Module de expansiune pentru produse încorporate - intrare/ieșire EXP1004

Denumirea produsului

Denumirea tipului de produs

**Caracteristici generale**

Descriere

2 intrări analogice, optoizolate 0/4...20mA sau PT100 sau 0...10V sau 0...±5V

Funcții

Intrări și ieșiri

Compatibilitate cu produsul LOVATO Electric

Analizoare digitale de rețea

DMG7000	Da
DMG7500	Da
DMG8000	Da
DMG9000	Da

Controlere automate ale factorului de putere

DCRG8	Da
-------	----

Controlere automate pentru anclăsarea rezervei (AAR)

ATL800/900	Da
------------	----

Controlere pentru motor și generator

RGK750/RGK8/RGK9	Da
------------------	----

**Intrare și ieșire**

Intrări analogice

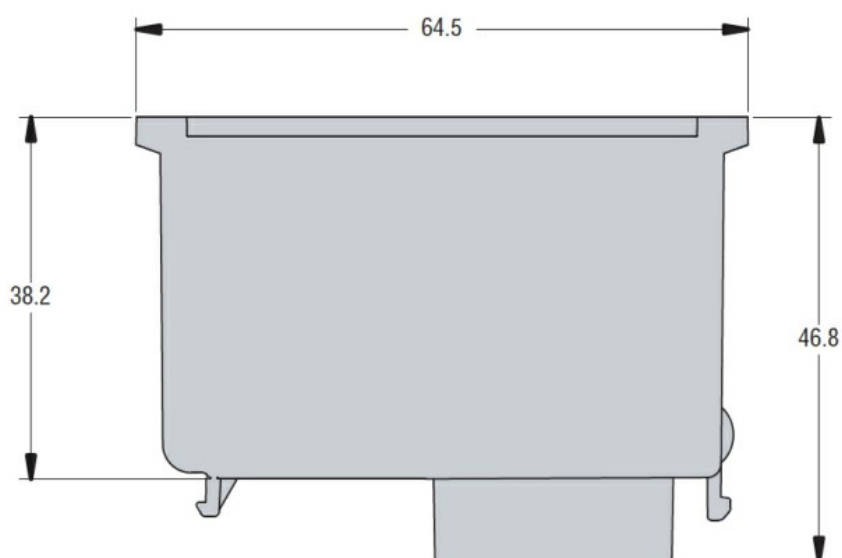
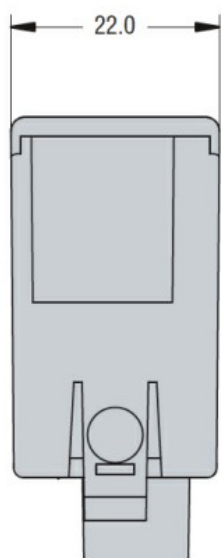
Număru	Nr.	
	2	
Tip		0...10V, -5...+5V, 0...20mA, PT100

**Caracteristici mecanice**

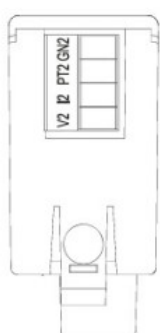
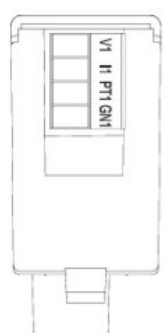
Greutate

g	56
---	----

Dimensiuni



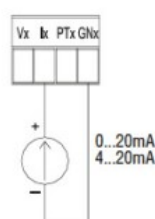
**Diagrame de cablare**



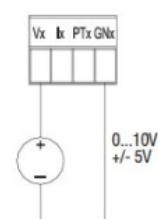
Connessione PT100 2 fili  
2 wire PT100 connection  
Connexion PT100 à 2 fils  
Conexión PT100 de 2 hilos



Connessione per ingresso di corrente  
Current input connection  
Connexion entrée courant  
Conexión salida corriente



Connessione per ingresso di tensione  
Voltage input connection  
Connexion entrée tension  
Conexión salida tensión



**Certificari si conformitate**

**Conformitate**

CSA C22.2 n° 14  
IEC/EN 61000-6-2  
IEC/EN 61000-6-4  
IEC/EN 61010-1  
UL508

**Certificate**

cULus  
EAC

**Clasificare ETIM**

ETIM 8.0

EC002498 -  
Accesorii pentru  
dispozitive de  
comutare de  
joasă tensiune