



Module de expansiune pentru produse încorporate - intrare/ieșire EXP1003

Denumirea produsului

Denumirea tipului de produs

Caracteristici generale

Descriere	2 ieșiri releu 5A 250VAC
Funcții	Intrări și ieșiri
Tensiunea nominală de alimentare	5A 250VAC

Compatibilitate cu produsul LOVATO Electric

IP		
	PMVF3000	Da
Multimetre digitale	DMG600/601/611	Da
Analizoare digitale de rețea	DMG7000	Da
	DMG7500	Da
	DMG8000	Da
	DMG9000	Da
Controlere automate ale factorului de putere	DCRL3/5	Da
	DCRG8	Da
Controlere automate pentru anclasaarea rezervei (AAR)	ATL610	Da
	ATL800/900	Da
Controlere pentru pompe de incendiu	FFLRA400	Da
Controlere pentru motor și generator	RGK750/RGK8/RGK9	Da

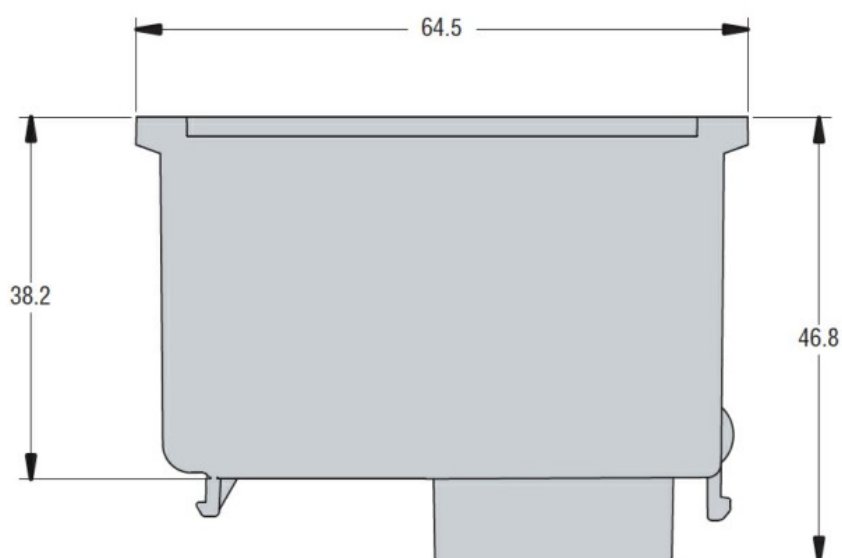
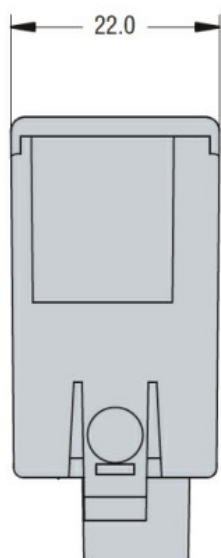
Intrare și ieșire

Ieșiri digitale	Număru	Nr.	2
-----------------	--------	-----	---

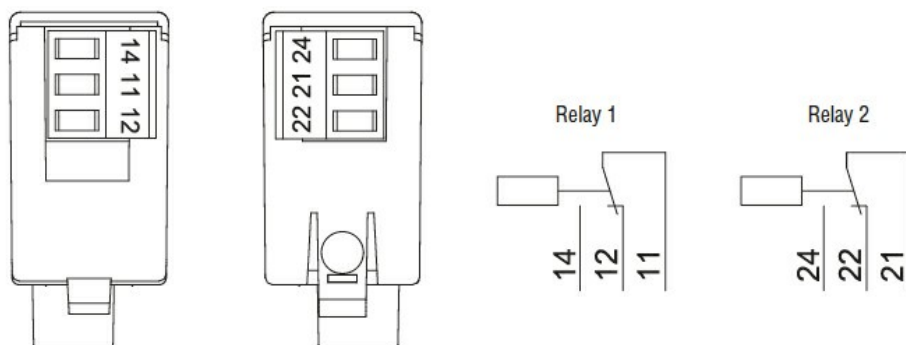
Caracteristici mecanice

Greutate	g	50
----------	---	----

Dimensiuni



Diagrame de cablare



Certificari si conformitate

Conformitate

CSA C22.2 n° 14
IEC/EN 61000-6-2
IEC/EN 61000-6-3
IEC/EN 61010-1
UL508

Certificate

cULus
EAC

Clasificare ETIM

ETIM 8.0

EC002498 -
Accesorii pentru
dispozitive de
comutare de
joasă tensiune