



Module de expansiune pentru produse încorporate - intrare/ieșire EXP1001

Denumirea produsului

Denumirea tipului de produs

Caracteristici generale

Descriere

4 ieșiri statice, optoizolate

Funcții

Intrări și ieșiri

Compatibilitate cu produsul LOVATO Electric

Multimetre digitale

DMG600/601/611

Da

Analizoare digitale de rețea

DMG7000

Da

DMG7500

Da

DMG8000

Da

DMG9000

Da

Controlere automate ale factorului de putere

DCRG8

Da

Controlere automate pentru anclăsarea rezervei (AAR)

ATL610

Da

ATL800/900

Da

Controlere pentru pompe de incendiu

FFLRA400

Da

Controlere pentru motor și generator

RGK750/RGK8/RGK9

Da

Intrare și ieșire

Ieșiri analogice

Număru

Nr.

4

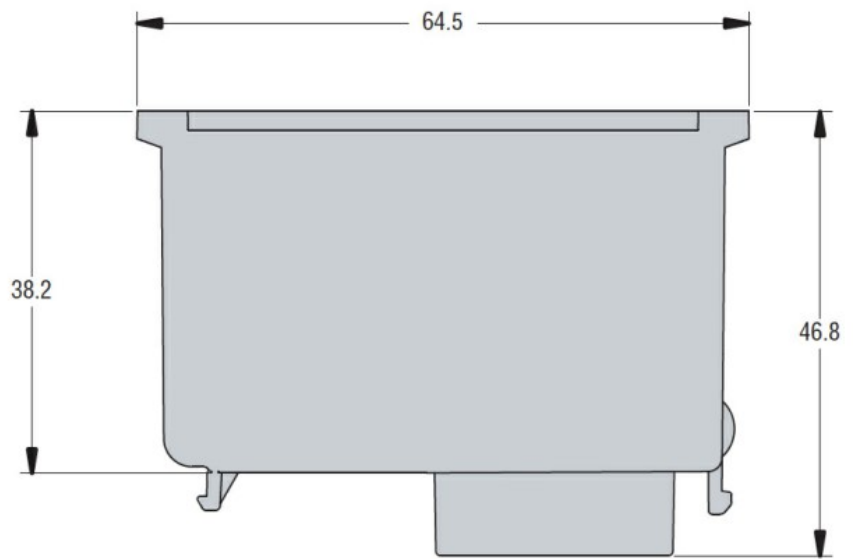
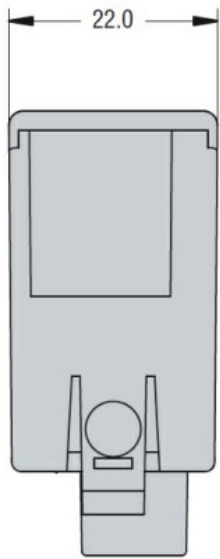
Caracteristici mecanice

Greutate

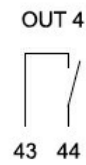
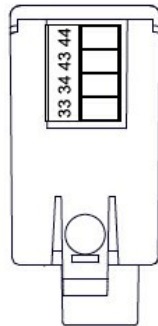
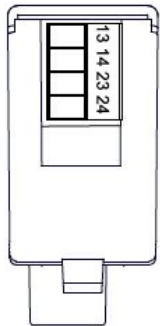
g

54

Dimensiuni



Diagrame de cablare



Certificari si conformitate

Conformitate

CSA C22.2 n° 14

IEC/EN 61000-6-2

IEC/EN 61000-6-3

IEC/EN 61010-1

UL508

Certificate

cULus

EAC

Clasificare ETIM

ETIM 8.0

EC002498 -
 Accesorii pentru
 dispozitive de
 comutare de
 joasă tensiune