



Module de expansiune pentru produse încorporate - intrare/ieșire EXP1000

Denumirea produsului

Denumirea tipului de produs

Caracteristici generale

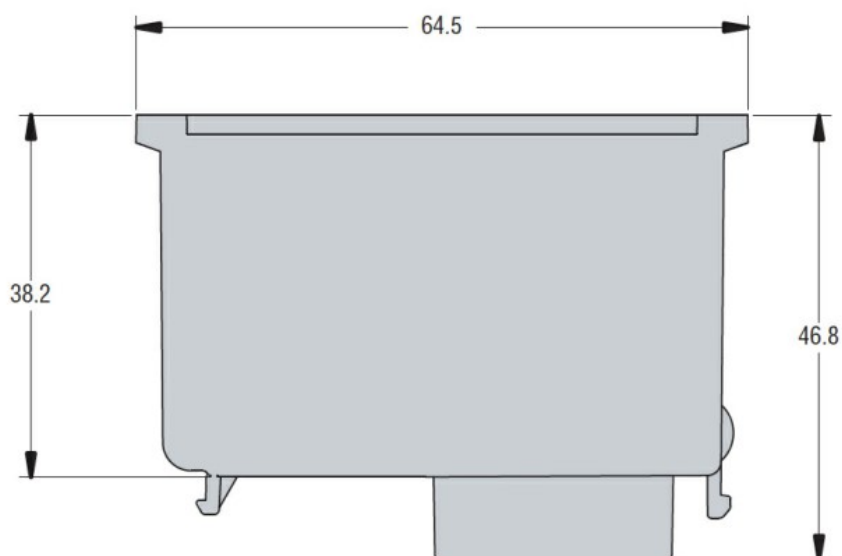
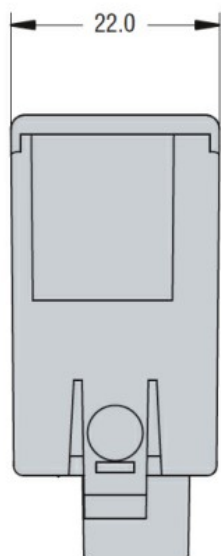
Descriere		4 intrari digitale, optoizolate
Funcții		Intrări și ieșiri
Tensiunea nominală de alimentare		0
Compatibilitate cu produsul LOVATO Electric		
Multimetre digitale	DMG600/601/611	Da
Analizoare digitale de retea	DMG7000	Da
	DMG7500	Da
	DMG8000	Da
	DMG9000	Da
Controlere automate ale factorului de putere	DCRG8	Da
Controlere automate pentru anclăsarea rezervei (AAR)	ATL610	Da
	ATL800/900	Da
Controlere pentru pompe de incendiu	FFLRA400	Da
Controlere pentru motor și generator	RGK750/RGK8/RGK9	Da

Intrare și ieșire

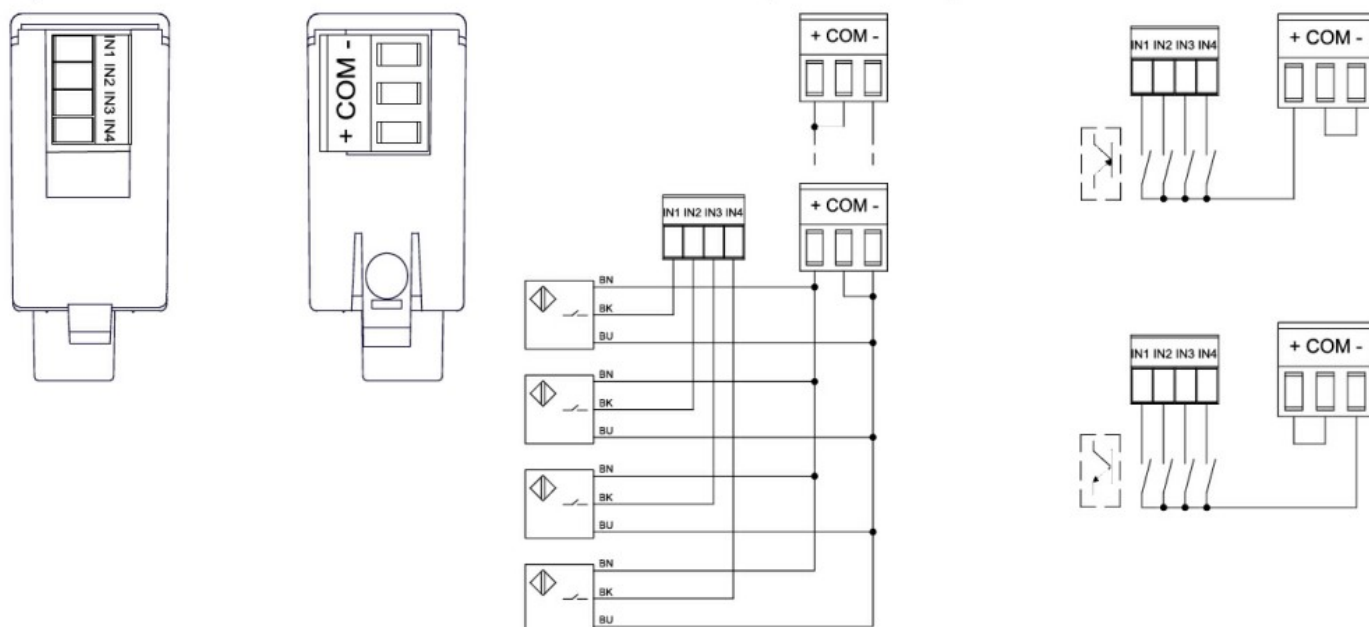
Intrări digitale	Număru	Nr.	4
	Tip		Opto-izolat
Ieșiri digitale	Număru	Nr.	0

Caracteristici mecanice

Greutate	g	60
Dimensiuni		



Diagrame de cablare



Certificari si conformitate

Conformitate

CSA C22.2 n° 14

IEC/EN 61000-6-2

IEC/EN 61000-6-3

IEC/EN 61010-1

UL508

Certificate

cULus

EAC

Clasificare ETIM

ETIM 8.0

EC002498 -
Accesorii pentru
dispozitive de
comutare de
joasă tensiune