



Przeznaczenie produktu

Moduły rozszerzeń do urządzeń tablicowych – wejścia/wyjścia EXP1043T

Seria produktu

Charakterystyka ogólna

Opis 4 wejścia cyfrowe i 2 wyjścia półprzewodnikowe

Funkcje Wejścia i wyjścia

Kompatybilność z produktami LOVATO Electric

Automatyczne regulatory współczynnika mocy

DCRG8

Tak

Sterowniki pomp przeciwpożarowych

FFL800

Tak

FFLRA400

Tak

Sterowniki agregatów prądotwórczych

RGK4

Tak

RGK610

Tak

RGK750/RGK8/RGK9

Tak

Wejście i wyjście

Wejścia cyfrowe

Liczba wejść cyfrowych Nr. 4

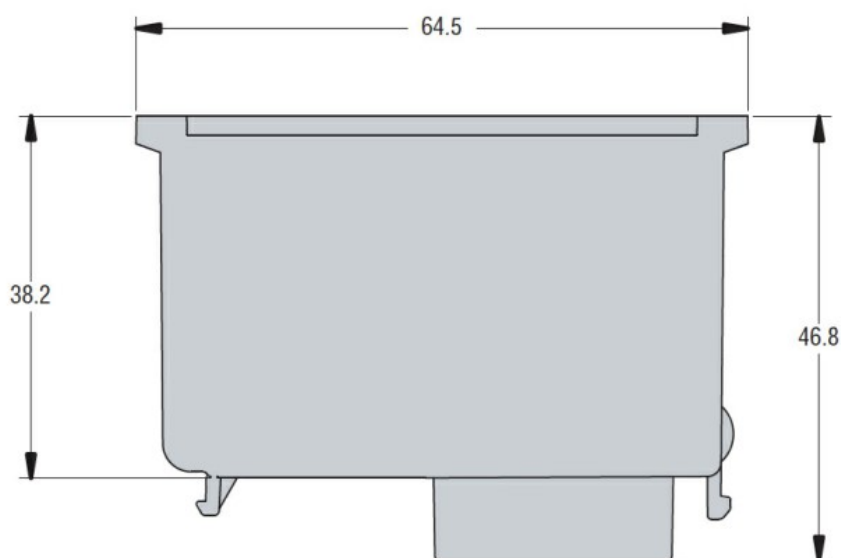
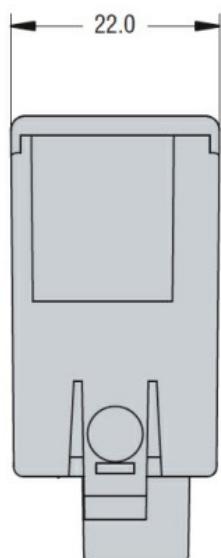
Wyjścia analogowe

Liczba wyjść analogowych Nr. 2

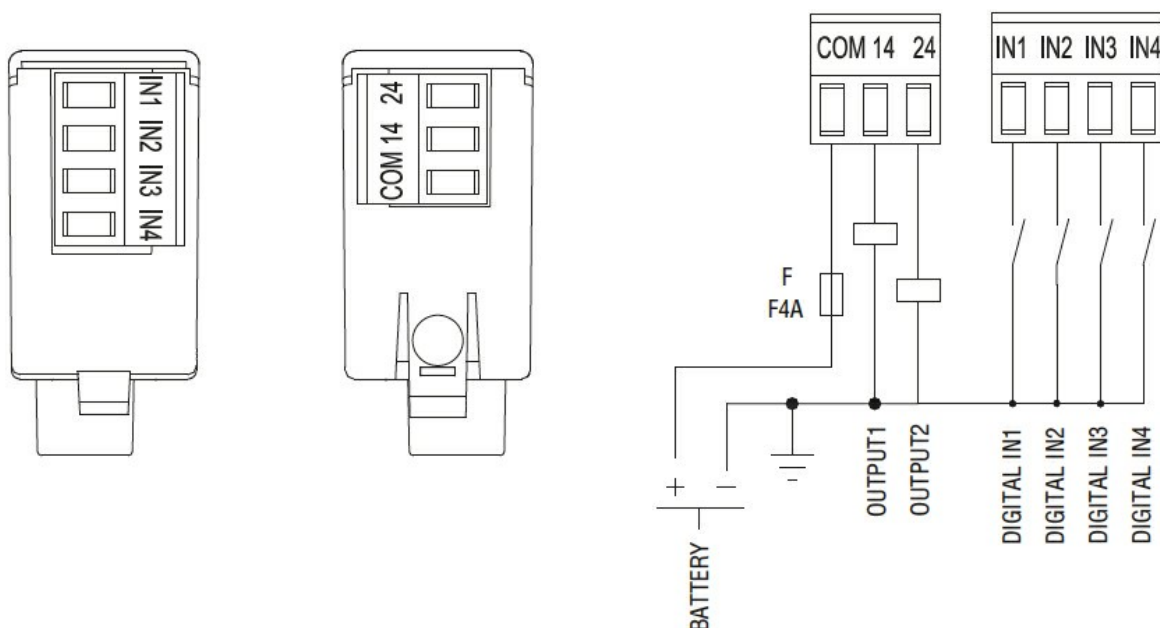
Właściwości mechaniczne

Masa g 54

Wymiary



Schemat połączeń elektrycznych



Certyfikaty i zgodność

Zgodność

CAN/CSA C22.2 n°14-13

IEC/EN 60947-6-1

IEC/EN 61000-6-2

IEC/EN 61000-6-3

IEC/EN 61010-1

IEC/EN 61010-2-030

UL508

Certyfikaty

cULus

Klasyfikacja ETIM

ETIM 8,0

EC002498 -
Akcesoria/części
zamienne do
aparatury
niskonapięciowej