



Moduły rozszerzeń do urządzeń tablicowych – wejścia/wyjścia EXP1042T

Przeznaczenie produktu

Seria produktu

**Charakterystyka ogólna**

Opis	6 wejść cyfrowych
Funkcje	Wejścia i wyjścia

Kompatybilność z produktami LOVATO Electric

Automatyczne regulatory współczynnika mocy	DCRG8	Tak
Sterowniki pomp przeciwpożarowych	FFL800	Tak
	FFLRA400	Tak
Sterowniki agregatów prądotwórczych	RGK610	Tak
	RGK750/RGK8/RGK9	Tak

**Wejście i wyjście**

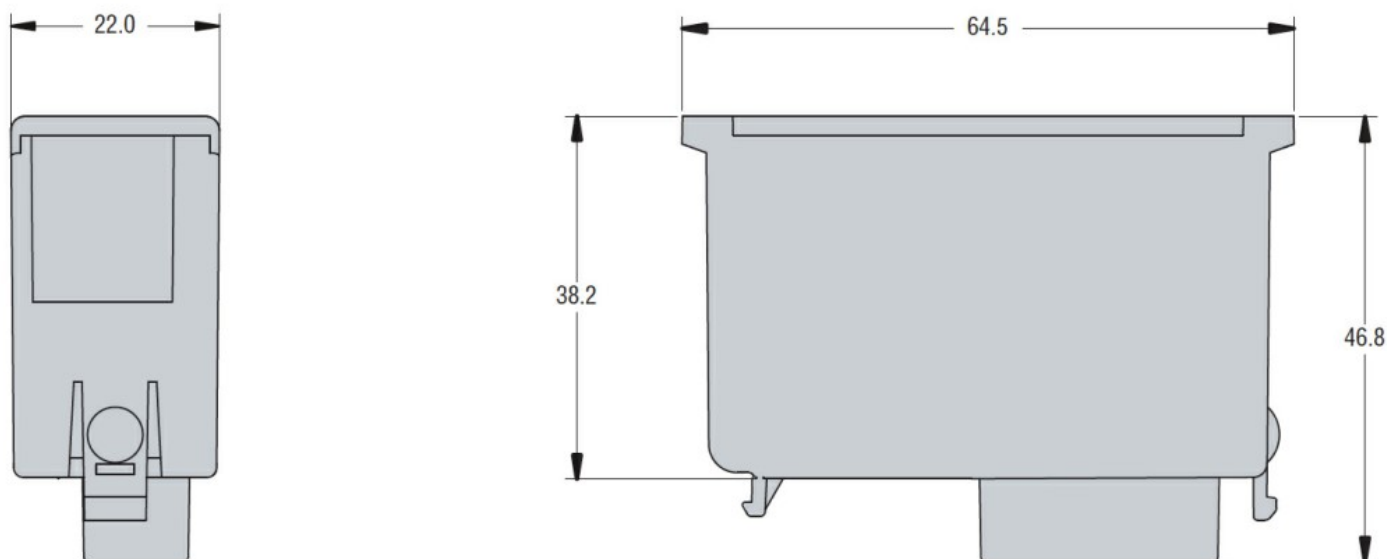
Wejścia cyfrowe

Liczba wejść cyfrowych	Nr.	6
------------------------	-----	---

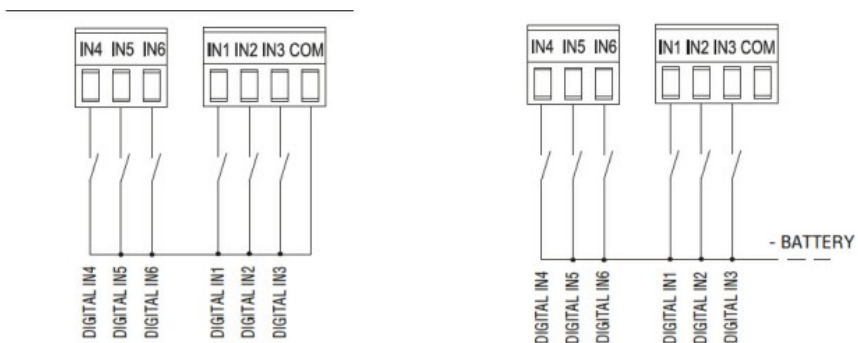
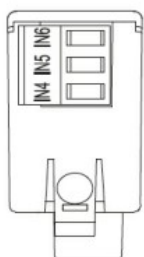
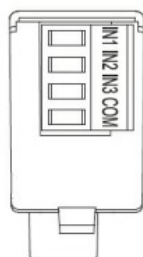
**Właściwości mechaniczne**

Masa	g	54
------	---	----

**Wymiary**



**Schemat połączeń elektrycznych**



### Certyfikaty i zgodność

#### Zgodność

CAN/CSA C22.2 n°14-13

IEC/EN 60947-6-1

IEC/EN 61000-6-2

IEC/EN 61000-6-3

IEC/EN 61010-1

IEC/EN 61010-2-030

UL508

#### Certyfikaty

cULus

### Klasyfikacja ETIM

ETIM 8,0

EC002498 -  
Akcesoria/części  
zamiennie do  
aparatury  
niskonapięciowej