



Przeznaczenie produktu

Moduły  
rozszerzeń do  
urządzeń  
tablicowych –  
różne funkcje  
EXP1031

Seria produktu

Charakterystyka ogólna

Opis

Pamięć danych,  
zegar-kalendarz,  
jakość energii  
(PN-EN 50160)

Funkcje

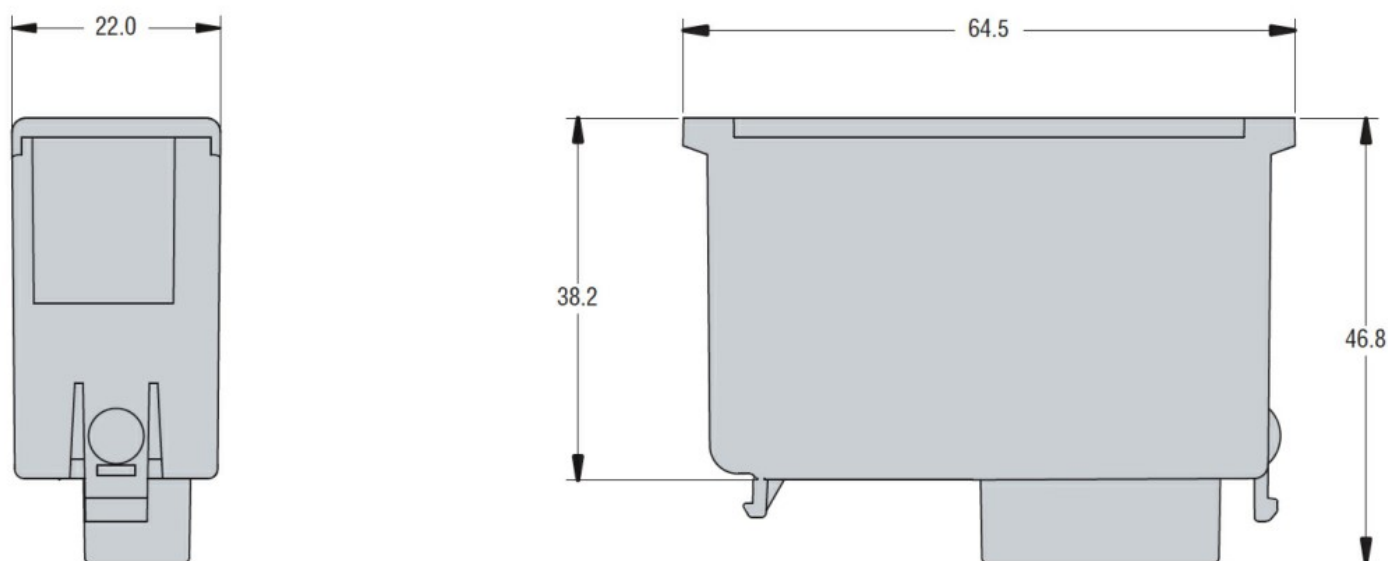
Pamięć danych

Właściwości mechaniczne

Masa

g 50

Wymiary



Certyfikaty i zgodność

Zgodność

CSA C22.2 n° 14

IEC/EN 61000-6-2

IEC/EN 61000-6-3

IEC/EN 61010-1

UL508

Certyfikaty

cULus

EAC

Klasyfikacja ETIM

ETIM 8,0

EC002498 -  
Akcesoria/części  
zamienne do  
aparatury  
niskonapięciowej