



Moduły rozszerzeń do urządzeń tablicowych – różne funkcje EXP1030

Przeznaczenie produktu

Seria produktu

Charakterystyka ogólna

Opis Pamięć danych, zegar-kalendarz

Funkcje Pamięć danych

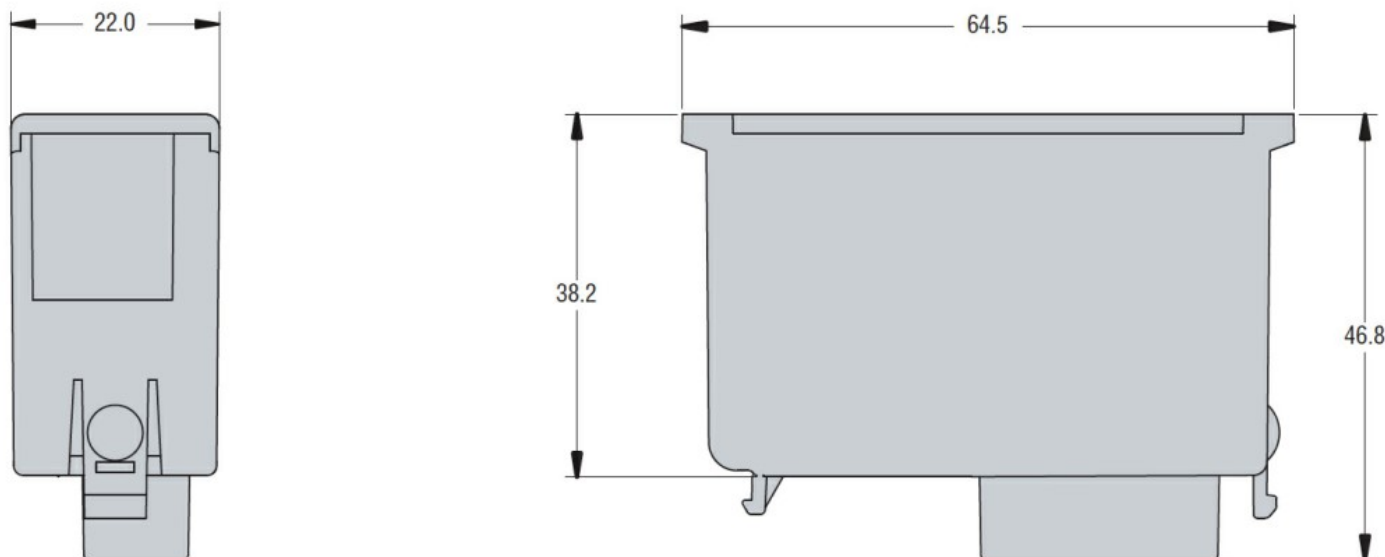
Kompatybilność z produktami LOVATO Electric

Automatyczne regulatory współczynnika mocy	DCRG8	Tak
Automatyczne przełączniki układów SZR	ATL800/900	Tak

Właściwości mechaniczne

Masa g 50

Wymiary



Certyfikaty i zgodność

Zgodność

CSA C22.2 n° 14
IEC/EN 61000-6-2
IEC/EN 61000-6-3
IEC/EN 61010-1
UL508

Certyfikaty

cULus
EAC

Klasyfikacja ETIM

ETIM 8,0

EC002498 -
Akcesoria/części
zamienne do
aparatury
niskonapięciowej