



Moduły rozszerzeń do urządzeń tablicowych – różne funkcje EXP1015

Przeznaczenie produktu

Seria produktu

Charakterystyka ogólna

Opis	Modem GPRS/GSM
Funkcje	Porty komunikacji

Kompatybilność z produktami LOVATO Electric

Automatyczne regulatory współczynnika mocy	DCRG8	Tak
Sterowniki pomp przeciwpożarowych	FFL800	Tak
	FFLRA400	Tak
Sterowniki agregatów prądotwórczych	RGK750/RGK8/RGK9	Tak

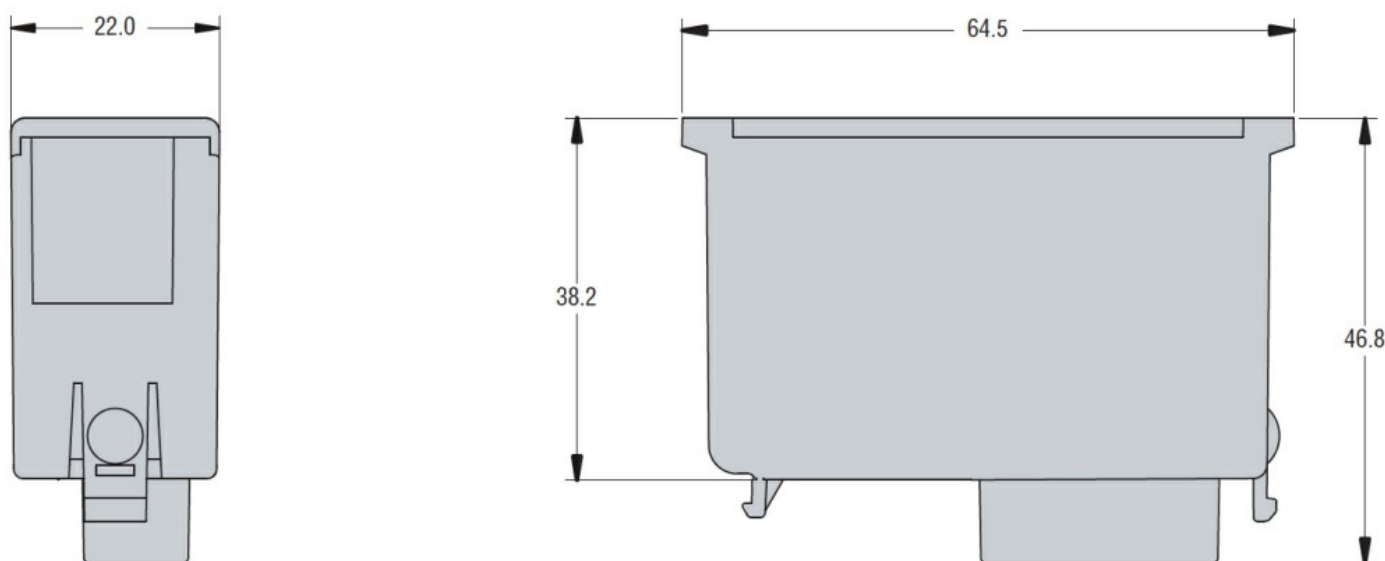
Metoda monitorowania

Technologia transmisji	GSM-GPRS (2G)
Możliwość połączenia z Synergy i Xpress	Tak
Wysyłanie SMS-ów i e-maili	Tak

Właściwości mechaniczne

Masa	g	80
------	---	----

Wymiary



Certyfikaty i zgodność

Zgodność

CAN/ICES-003
EN 301511

ETSI EN 301 469-7

ETSI EN 301 489-1

IEC/EN 61010-1

IEC/EN 62311

Subpart B

USA/FCC 47 CFR part 15

Certyfikaty

cULus

EAC

Klasyfikacja ETIM

ETIM 8,0

EC002498 -
Akcesoria/części
zamiennie do
aparatury
niskonapięciowej