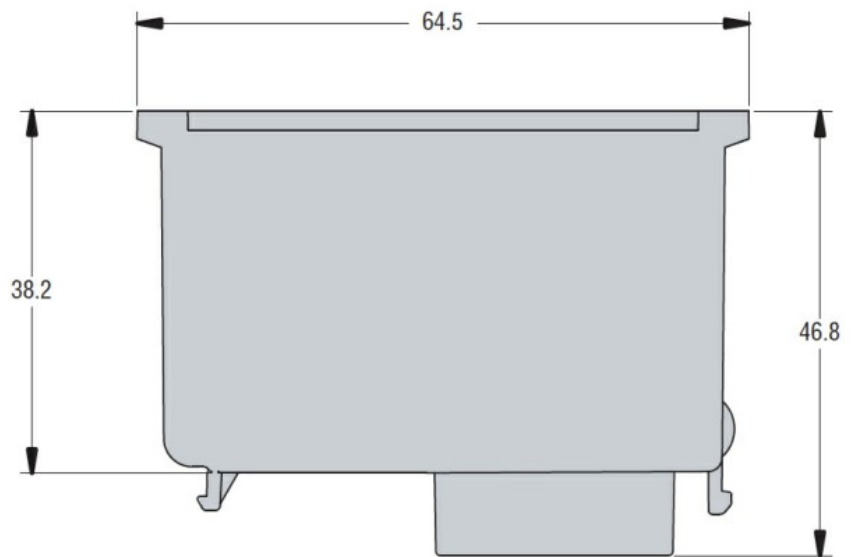
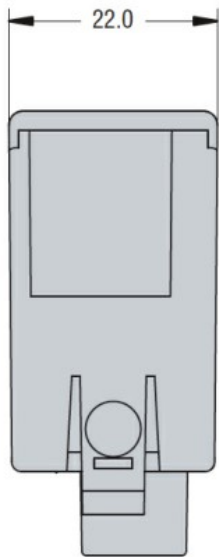




Przeznaczenie produktu	Moduły rozszerzeń do urządzeń tablicowych – porty komunikacji EXP1013T	
Seria produktu	EXP1013T	
<b>Charakterystyka ogólna</b>		
Opis	Izolowany optycznie interfejs Ethernet	
Funkcje	Porty komunikacji	
Kompatybilność z produktami LOVATO Electric		
Mierniki cyfrowe	DMG600/601/611	Tak
Cyfrowe analizatory sieci	DMG7000	Tak
	DMG7500	Tak
	DMG8000	Tak
	DMG9000	Tak
Automatyczne regulatory współczynnika mocy	DCRL8	Tak
	DCRG8	Tak
Automatyczne przełączniki układów SZR	ATL610	Tak
	ATL800/900	Tak
Sterowniki pomp przeciwpożarowych	FFL800	Tak
	FFLRA400	Tak
Sterowniki agregatów prądotwórczych	RGK750/RGK8/RGK9	Tak
<b>Komunikacja</b>		
Typ portów komunikacyjnych	Ethernet	
<b>Interfejs</b>		
Komunikacja przez Ethernet	Tak	
<b>Właściwości mechaniczne</b>		
Masa	g	60
<b>Wymiary</b>		



### Certyfikaty i zgodność

#### Zgodność

CSA C22.2 n° 14  
IEC/EN 61000-6-2  
IEC/EN 61000-6-3  
IEC/EN 61010-1  
UL508

#### Certyfikaty

cULus  
EAC

### Klasyfikacja ETIM

ETIM 8,0

EC002498 -  
Akcesoria/części  
zamienne do  
aparatury  
niskonapięciowej