



Przeznaczenie produktu

Moduły rozszerzeń do urządzeń tablicowych – porty komunikacji EXP1013

Seria produktu

**Charakterystyka ogólna**

Opis Izolowany optycznie interfejs Ethernet

Funkcje Porty komunikacji

Kompatybilność z produktami LOVATO Electric

|  |                  |     |
|--|------------------|-----|
| Mierniki cyfrowe                           | DMG600/601/611   | Tak |
| Cyfrowe analizatory sieci                  | DMG7000          | Tak |
|  | DMG7500          | Tak |
|  | DMG8000          | Tak |
|  | DMG9000          | Tak |
| Automatyczne regulatory współczynnika mocy | DCRL8            | Tak |
|  | DCRG8            | Tak |
| Automatyczne przełączniki układów SZR      | ATL610           | Tak |
|  | ATL800/900       | Tak |
| Sterowniki pomp przeciwpożarowych          | FFLRA400         | Tak |
| Sterowniki agregatów prądotwórczych        | RGK750/RGK8/RGK9 | Tak |

**Komunikacja**

Typ portów komunikacyjnych Ethernet

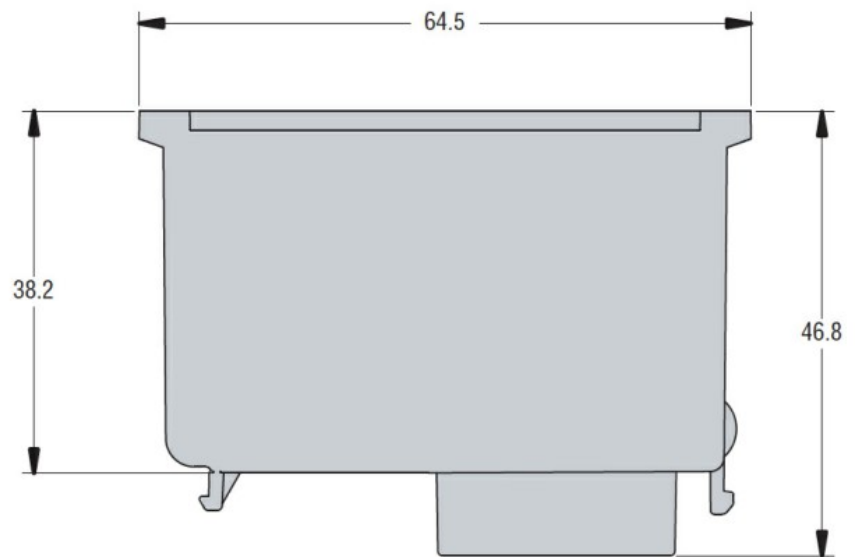
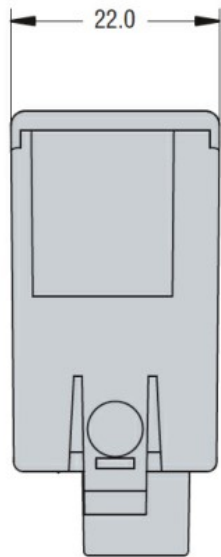
**Interfejs**

Komunikacja przez Ethernet Tak

**Właściwości mechaniczne**

Masa g 60

**Wymiary**



### Certyfikaty i zgodność

#### Zgodność

CSA C22.2 n° 14  
IEC/EN 61000-6-2  
IEC/EN 61000-6-3  
IEC/EN 61010-1  
UL508

#### Certyfikaty

cULus  
EAC

### Klasyfikacja ETIM

ETIM 8,0

EC002498 -  
Akcesoria/części  
zamiennie do  
aparatury  
niskonapięciowej