



Moduły rozszerzeń do urządzeń tablicowych – porty komunikacji EXP1012T

Przeznaczenie produktu

Seria produktu

**Charakterystyka ogólna**

Opis Izolowany optycznie interfejs RS485

Funkcje Porty komunikacji

Kompatybilność z produktami LOVATO Electric

Przełączniki nadzorcze	PMVF3000	Tak
Mierniki cyfrowe	DMG600/601/611	Tak
Cyfrowe analizatory sieci	DMG7000	Tak
	DMG7500	Tak
	DMG8000	Tak
	DMG9000	Tak
Automatyczne regulatory współczynnika mocy	DCRL3/5	Tak
	DCRG8	Tak
Automatyczne przełączniki układów SZR	ATL610	Tak
	ATL800/900	Tak
Sterowniki pomp przeciwpożarowych	FFL800	Tak
	FFLRA400	Tak
Sterowniki agregatów prądotwórczych	RGK610	Tak
	RGK750/RGK8/RGK9	Tak

**Komunikacja**

Typ portów komunikacyjnych Szeregowy

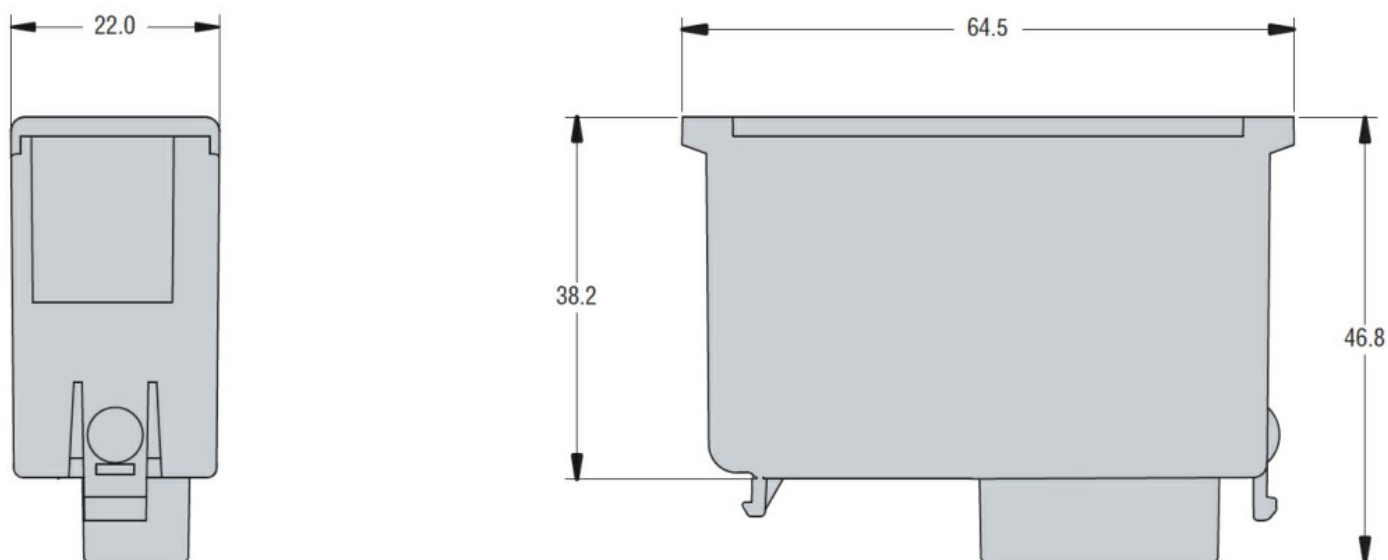
**Interfejs**

Komunikacja przez RS485 Tak

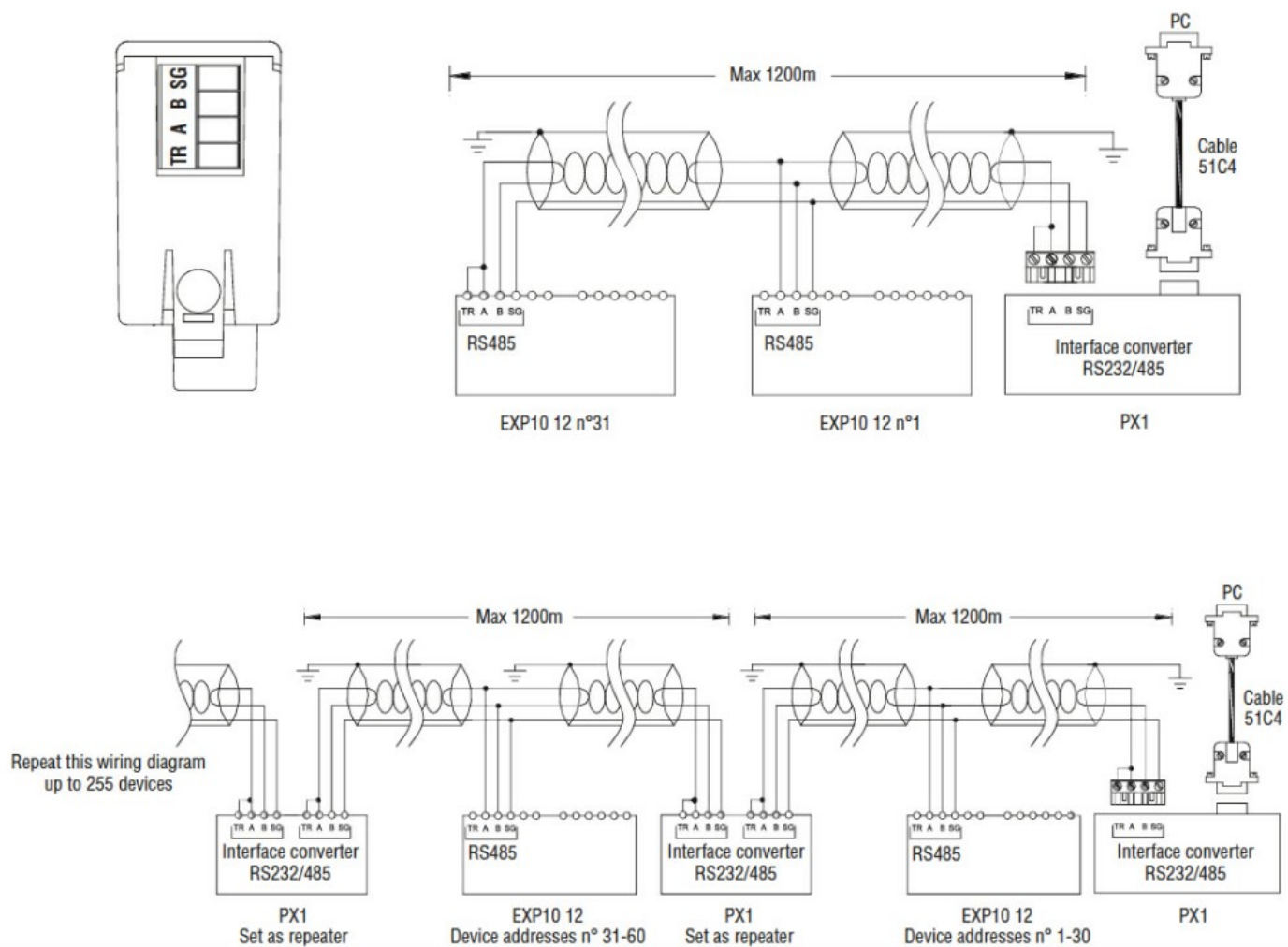
**Właściwości mechaniczne**

Masa g 50

**Wymiary**



**Schemat połączeń elektrycznych**



**Certyfikaty i zgodność**

**Zgodność**

- CSA C22.2 n° 14
- IEC/EN 61000-6-2
- IEC/EN 61000-6-3
- IEC/EN 61010-1
- UL508

---

Certyfikaty

cULus

---

EAC

Klasyfikacja ETIM

ETIM 8,0

EC002498 -  
Akcesoria/części  
zamienne do  
aparatury  
niskonapięciowej