



Moduły rozszerzeń do urządzeń tablicowych – porty komunikacji EXP1012

Przeznaczenie produktu

Seria produktu

Charakterystyka ogólna

Opis	Izolowany optycznie interfejs RS485
Funkcje	Porty komunikacji

Kompatybilność z produktami LOVATO Electric

Przełączniki nadzorcze	PMVF3000	Tak
Mierniki cyfrowe	DMG600/601/611	Tak
Cyfrowe analizatory sieci	DMG7000	Tak
	DMG7500	Tak
	DMG8000	Tak
	DMG9000	Tak
Automatyczne regulatory współczynnika mocy	DCRL3/5	Tak
	DCRG8	Tak
Automatyczne przełączniki układów SZR	ATL610	Tak
	ATL800/900	Tak
Sterowniki pomp przeciwpożarowych	FFLRA400	Tak
Sterowniki agregatów prądotwórczych	RGK610	Tak
	RGK750/RGK8/RGK9	Tak

Komunikacja

Typ portów komunikacyjnych	Szeregowy
----------------------------	-----------

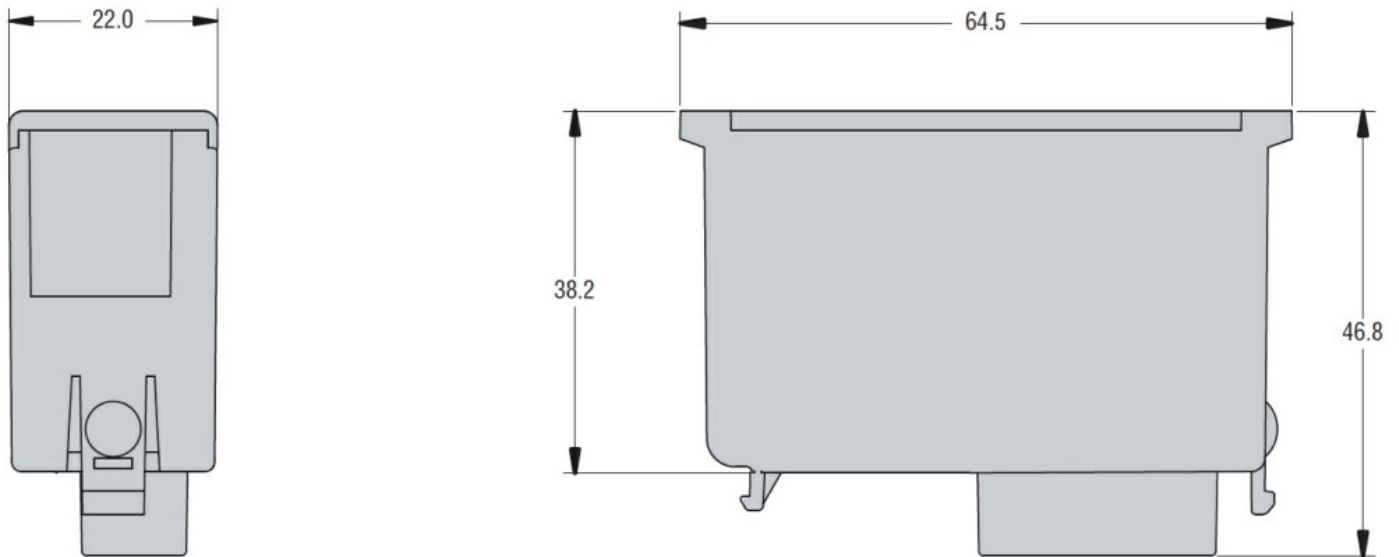
Interfejs

Komunikacja przez RS485	Tak
-------------------------	-----

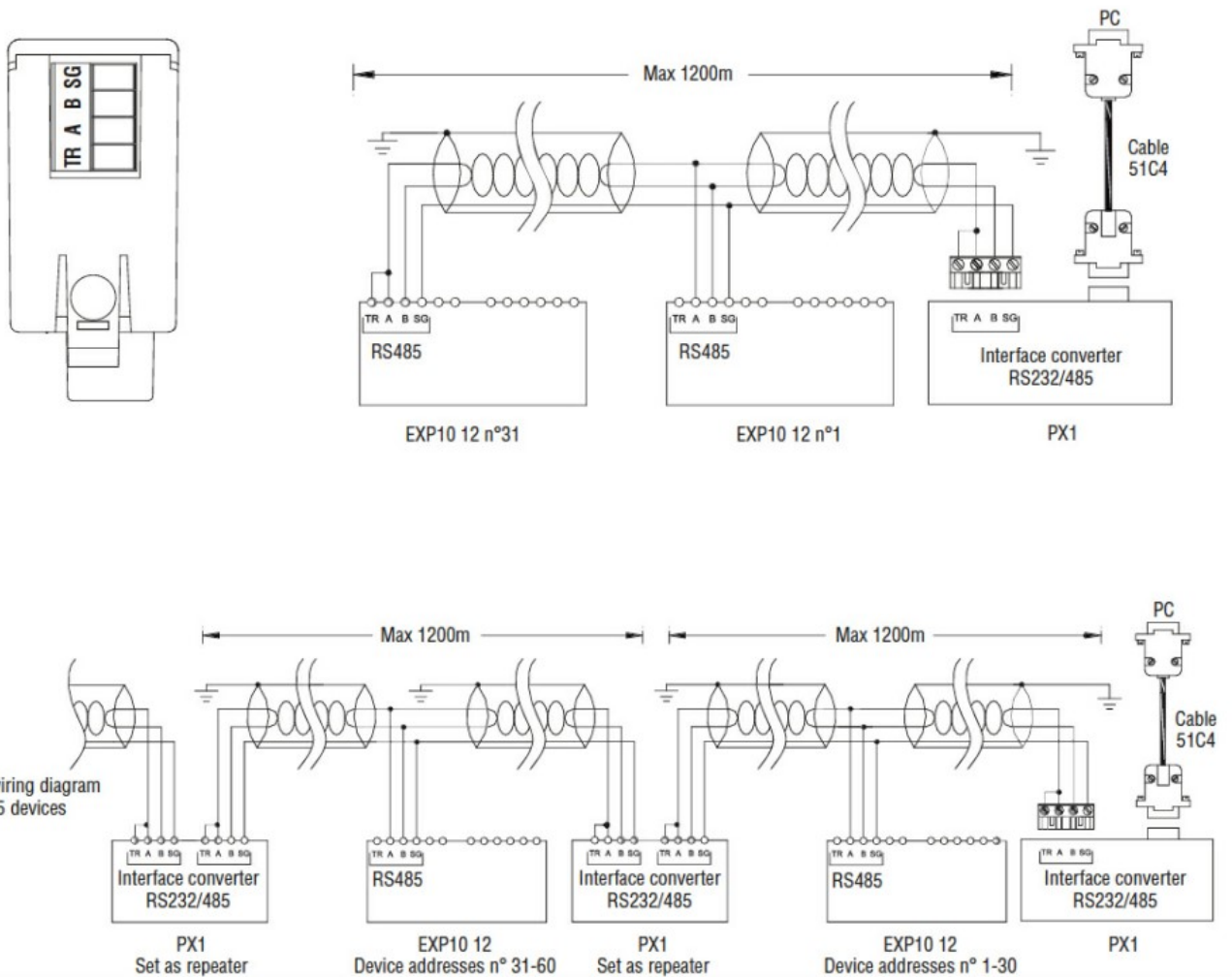
Właściwości mechaniczne

Masa	g	50
------	---	----

Wymiary



Schemat połączeń elektrycznych



Certyfikaty i zgodność

Zgodność

- CSA C22.2 n° 14
- IEC/EN 61000-6-2
- IEC/EN 61000-6-3
- IEC/EN 61010-1
- UL508

Certyfikaty

cULus

EAC

Klasyfikacja ETIM

ETIM 8,0

EC002498 -
Akcesoria/części
zamienne do
aparatury
niskonapięciowej