



Moduły  
rozszerzeń do  
urządzeń  
tablicowych –  
porty komunikacji  
EXP1011

Przeznaczenie produktu

Seria produktu

**Charakterystyka ogólna**

Opis Izolowany optycznie interfejs RS232

Funkcje Porty komunikacji

Kompatybilność z produktami LOVATO Electric

Przełączniki nadzorcze	PMVF3000	Tak
Mierniki cyfrowe	DMG600/601/611	Tak
Cyfrowe analizatory sieci	DMG7000	Tak
	DMG7500	Tak
	DMG8000	Tak
	DMG9000	Tak
Automatyczne regulatory współczynnika mocy	DCRL3/5	Tak
	DCRG8	Tak
Automatyczne przełączniki układów SZR	ATL610	Tak
	ATL800/900	Tak
Sterowniki pomp przeciwpożarowych	FFLRA400	Tak
Sterowniki agregatów prądotwórczych	RGK610	Tak
	RGK750/RGK8/RGK9	Tak

**Komunikacja**

Typ portów komunikacyjnych Szeregowy

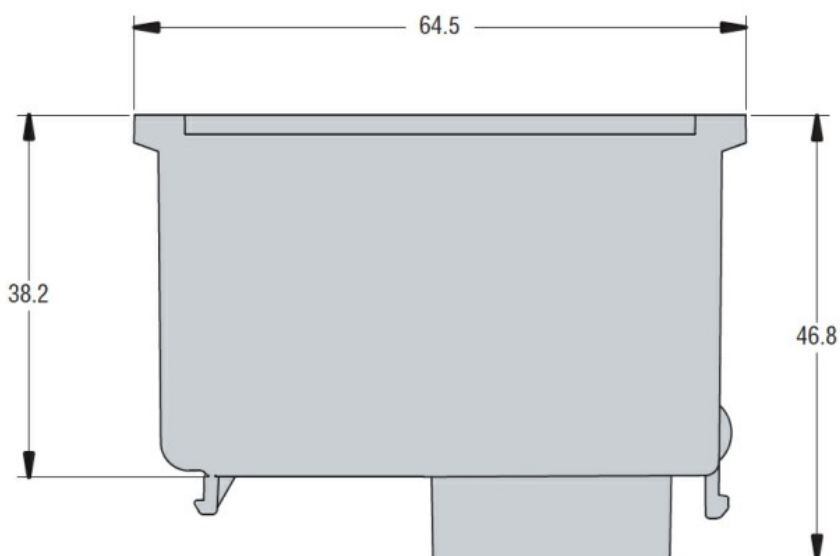
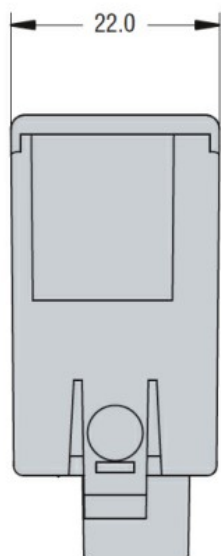
**Interfejs**

Komunikacja przez RS232 Tak

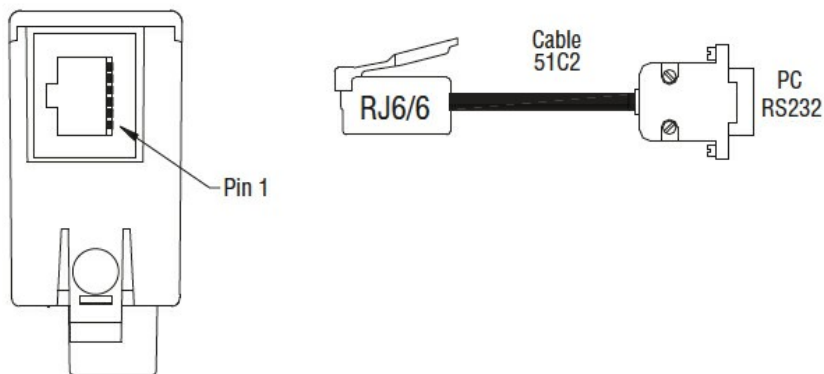
**Właściwości mechaniczne**

Masa g 40

**Wymiary**



### Schemat połączeń elektrycznych



### Certyfikaty i zgodność

#### Zgodność

CSA C22.2 n° 14

IEC/EN 61000-6-2

IEC/EN 61000-6-3

IEC/EN 61010-1

UL508

#### Certyfikaty

cULus

EAC

### Klasyfikacja ETIM

ETIM 8,0

EC002498 -  
Akcesoria/części  
zamiennie do  
aparatury  
niskonapięciowej