



Moduły rozszerzeń do urządzeń tablicowych – porty komunikacji EXP1010

Przeznaczenie produktu

Seria produktu

Charakterystyka ogólna

Opis Izolowany optycznie interfejs USB
Funkcje Porty komunikacji

Kompatybilność z produktami LOVATO Electric

Przełączniki nadzorcze	PMVF3000	Tak
Mierniki cyfrowe	DMG600/601/611	Tak
Cyfrowe analizatory sieci	DMG7000	Tak
	DMG7500	Tak
	DMG8000	Tak
	DMG9000	Tak
Automatyczne regulatory współczynnika mocy	DCRL3/5	Tak
	DCRG8	Tak
Automatyczne przełączniki układów SZR	ATL610	Tak
	ATL800/900	Tak
Sterowniki agregatów prądotwórczych	RGK610	Tak
	RGK750/RGK8/RGK9	Tak

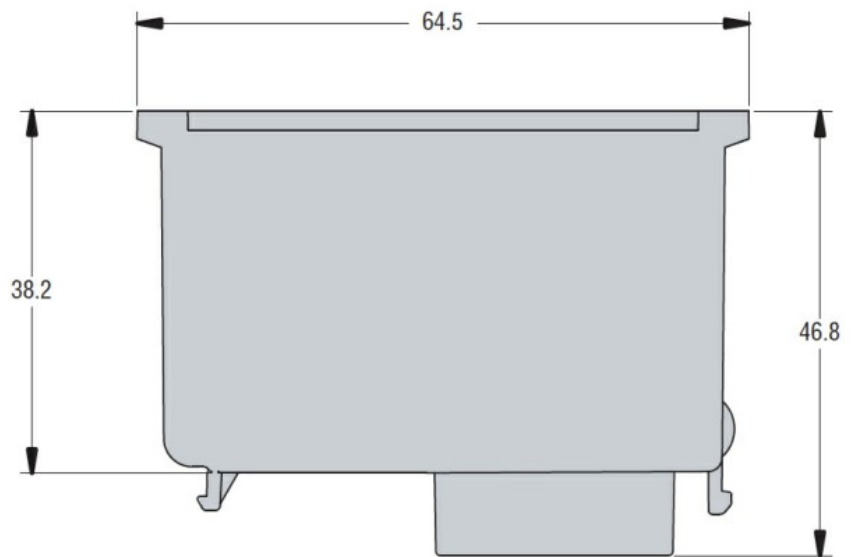
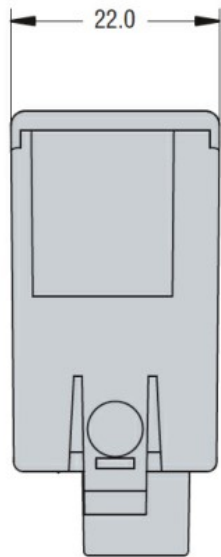
Komunikacja

Typ portów komunikacyjnych USB

Właściwości mechaniczne

Masa g 60

Wymiary



Certyfikaty i zgodność

Zgodność

CSA C22.2 n° 14
IEC/EN 61000-6-2
IEC/EN 61000-6-4
IEC/EN 61010-1
UL508

Certyfikaty

cULus
EAC

Klasyfikacja ETIM

ETIM 8,0

EC002498 -
Akcesoria/części
zamiennie do
aparatury
niskonapięciowej