



Przeznaczenie produktu

Moduły rozszerzeń do urządzeń tablicowych – wejścia/wyjścia EXP1008

Seria produktu

Charakterystyka ogólna

Opis

2 wejścia cyfrowe izolowane optycznie oraz 2 wyjścia przekaźnikowe 5A/250VAC

Funkcje

Wejścia i wyjścia

Znamionowe napięcie zasilania

5A 250VAC

Kompatybilność z produktami LOVATO Electric

Mierniki cyfrowe	DMG600/601/611	Tak
Cyfrowe analizatory sieci	DMG7000	Tak
	DMG7500	Tak
	DMG8000	Tak
	DMG9000	Tak
Automatyczne regulatory współczynnika mocy	DCRG8	Tak
Automatyczne przełączniki układów SZR	ATL610	Tak
	ATL800/900	Tak
Sterowniki pomp przeciwpożarowych	FFLRA400	Tak
Sterowniki agregatów prądotwórczych	RGK750/RGK8/RGK9	Tak

Wejście i wyjście

Wejścia cyfrowe

Liczba wejść cyfrowych	Nr.	2
------------------------	-----	---

Wyjścia cyfrowe

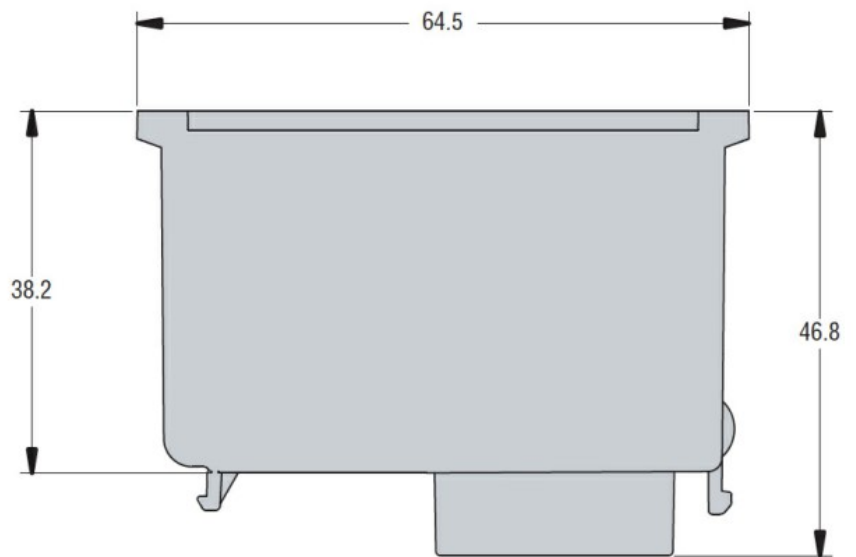
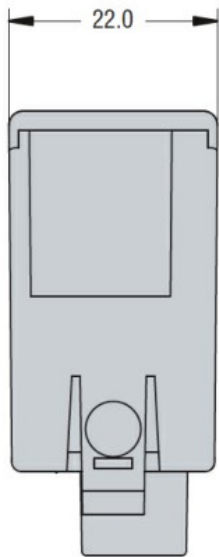
Liczba wyjść cyfrowych	Nr.	2
------------------------	-----	---

Właściwości mechaniczne

Masa

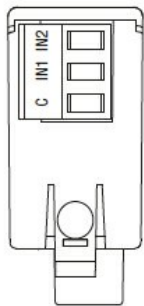
	g	58
--	---	----

Wymiary



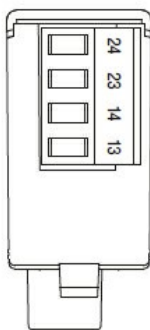
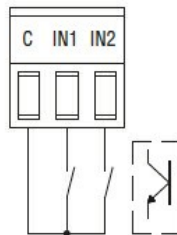
Schemat połączeń elektrycznych

Disposizione morsetti degli ingressi digitali
Terminal arrangement of digital inputs



Ingressi da contatto non tensionato
Free voltage contact inputs

Connessione PNP
PNP connection



OUT 1



OUT 2



Certyfikaty i zgodność

Zgodność

CSA C22.2 n° 14

IEC/EN 61000-6-2

IEC/EN 61000-6-3

IEC/EN 61010-1

UL508

Certyfikaty

cULus

EAC

Klasyfikacja ETIM

ETIM 8,0

EC002498 -
Akcesoria/części
zamienne do
aparatury
niskonapięciowej