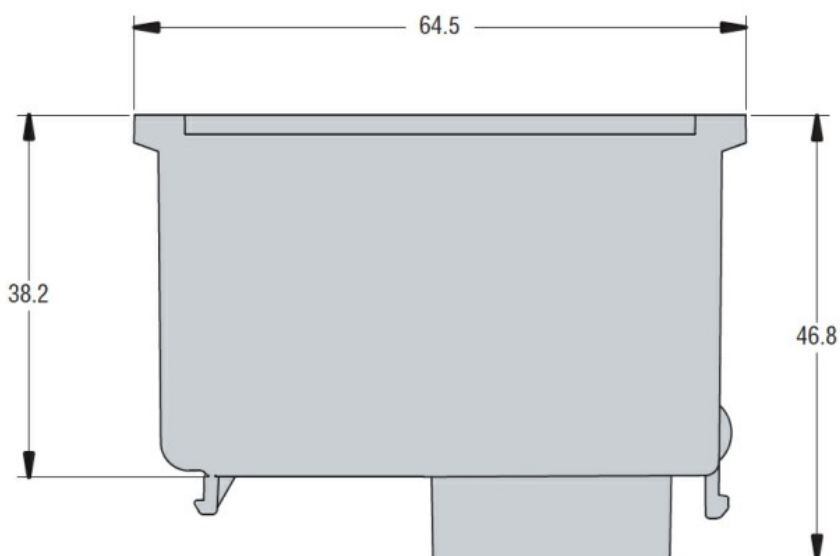
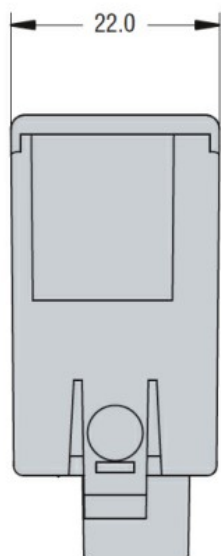
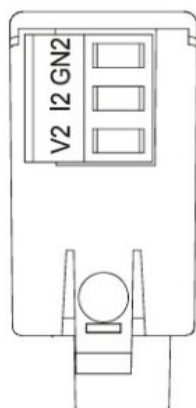
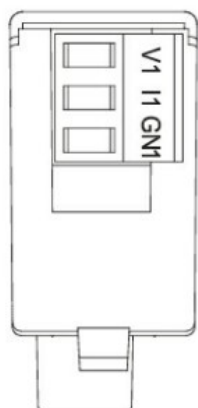




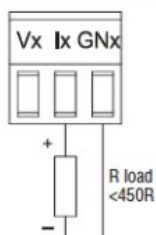
| | | | |
|---|---|-----|-----------------------------|
| Przeznaczenie produktu | Moduły rozszerzeń do urządzeń tablicowych – wejścia/wyjścia EXP1005 | | |
| Seria produktu | EXP1005 | | |
| Charakterystyka ogólna | | | |
| Opis | 2 wejścia analogowe, izolowane optycznie, 0/4...20mA, 0-10V lub 0...±5V | | |
| Funkcje | Wejścia i wyjścia | | |
| Kompatybilność z produktami LOVATO Electric | | | |
| Cyfrowe analizatory sieci | DMG7000 | | Tak |
| | DMG7500 | | Tak |
| | DMG8000 | | Tak |
| | DMG9000 | | Tak |
| Automatyczne regulatory współczynnika mocy | DCRG8 | | Tak |
| Automatyczne przełączniki układów SZR | ATL800/900 | | Tak |
| Sterowniki agregatów prądotwórczych | RGK750/RGK8/RGK9 | | Tak |
| Wejście i wyjście | | | |
| Wyjścia analogowe | Liczba wyjść analogowych | Nr. | 2 |
| | Typ | | 0...10V, -5...+5V, 0...20mA |
| Właściwości mechaniczne | | | |
| Masa | | g | 64 |
| Wymiary | | | |



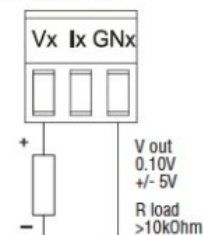
Schemat połączeń elektrycznych



Connessione per uscita di corrente
Current output connection
Connexion pour sortie en current
Conexión salida corriente



Connessione per uscita di tensione
Voltage output connection
Connexion pour sortie tension
Conexión salida tensión



Certyfikaty i zgodność

Zgodność

CSA C22.2 n° 14

IEC/EN 61000-6-2

IEC/EN 61000-6-3

IEC/EN 61010-1

UL508

Certyfikaty

cULus

EAC

Klasyfikacja ETIM

ETIM 8,0

EC002498 -
Akcesoria/części
zamiennie do
aparatury
niskonapięciowej