



Przeznaczenie produktu

Seria produktu

Charakterystyka ogólna

Moduły rozszerzeń do urządzeń tablicowych – wejścia/wyjścia EXP1004

Opis

2 wejścia analogowe, izolowane optycznie, 0/4...20mA lub PT100 lub 0...10V lub 0...±5V

Funkcje

Wejścia i wyjścia

Kompatybilność z produktami LOVATO Electric

Cyfrowe analizatory sieci

DMG7000	Tak
DMG7500	Tak
DMG8000	Tak
DMG9000	Tak

Automatyczne regulatory współczynnika mocy

DCRG8	Tak
-------	-----

Automatyczne przełączniki układów SZR

ATL800/900	Tak
------------	-----

Sterowniki agregatów prądotwórczych

RGK750/RGK8/RGK9	Tak
------------------	-----

Wejście i wyjście

Wejścia analogowe

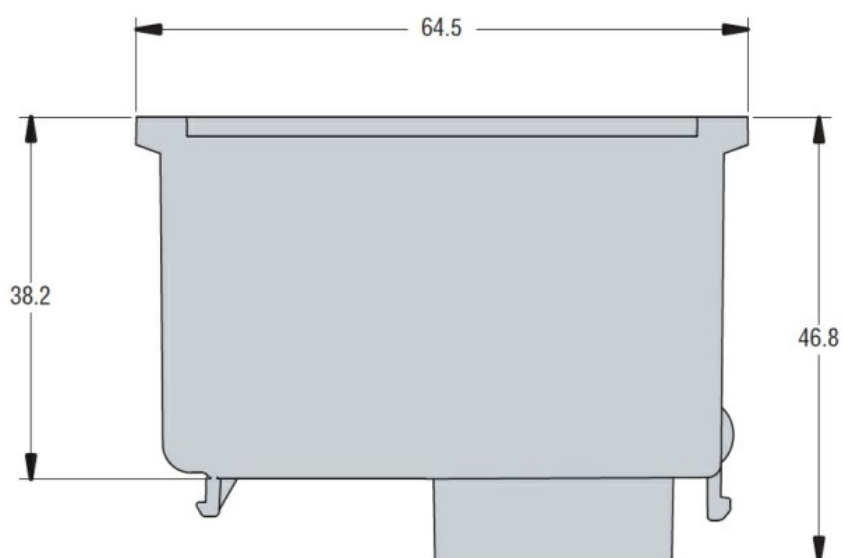
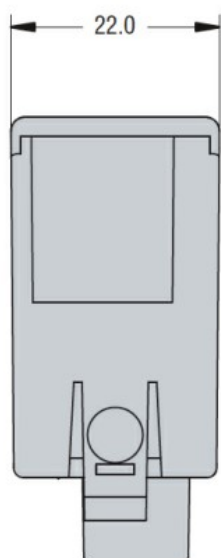
Liczba wejść analogowych	Nr.	2
Typ wejść analogowych		0...10V, -5...+5V, 0...20mA, PT100

Właściwości mechaniczne

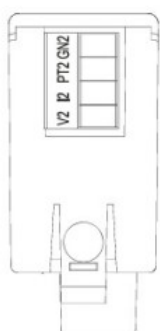
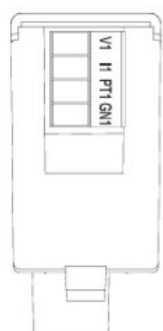
Masa

g	56
---	----

Wymiary



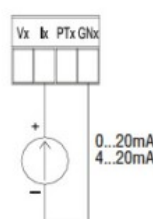
**Schemat połączeń elektrycznych**



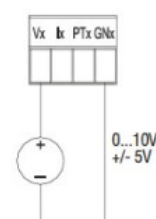
Connessione PT100 2 fili  
2 wire PT100 connection  
Connexion PT100 à 2 fils  
Conexión PT100 de 2 hilos



Connessione per ingresso di corrente  
Current input connection  
Connexion entrée courant  
Conexión salida corriente



Connessione per ingresso di tensione  
Voltage input connection  
Connexion entrée tension  
Conexión salida tensión



**Certyfikaty i zgodność**

Zgodność

CSA C22.2 n° 14

IEC/EN 61000-6-2

IEC/EN 61000-6-4

IEC/EN 61010-1

UL508

Certyfikaty

cULus

EAC

**Klasyfikacja ETIM**

ETIM 8,0

EC002498 -  
Akcesoria/części  
zamiennie do  
aparatury  
niskonapięciowej