



Przeznaczenie produktu

Moduły rozszerzeń do urządzeń tablicowych – wejścia/wyjścia EXP1003

Seria produktu

Charakterystyka ogólna

Opis	2 wyjścia przekaźnikowe, 5A/250VAC	
Funkcje	Wejścia i wyjścia	
Znamionowe napięcie zasilania	5A 250VAC	
Kompatybilność z produktami LOVATO Electric		
Przełączniki nadzorcze	PMVF3000	Tak
Mierniki cyfrowe	DMG600/601/611	Tak
Cyfrowe analizatory sieci	DMG7000 DMG7500 DMG8000 DMG9000	Tak Tak Tak Tak
Automatyczne regulatory współczynnika mocy	DCRL3/5 DCRG8	Tak Tak
Automatyczne przełączniki układów SZR	ATL610 ATL800/900	Tak Tak
Sterowniki pomp przeciwpożarowych	FFLRA400	Tak
Sterowniki agregatów prądotwórczych	RGK750/RGK8/RGK9	Tak

Wejście i wyjście

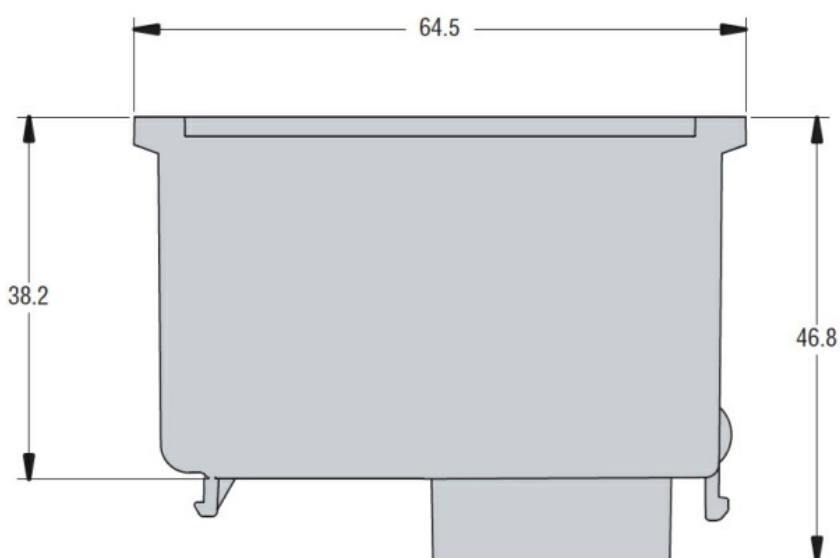
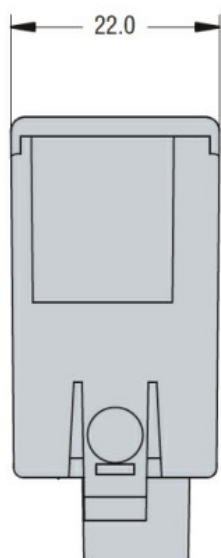
Wyjścia cyfrowe

Liczba wyjść cyfrowych	Nr.	2
------------------------	-----	---

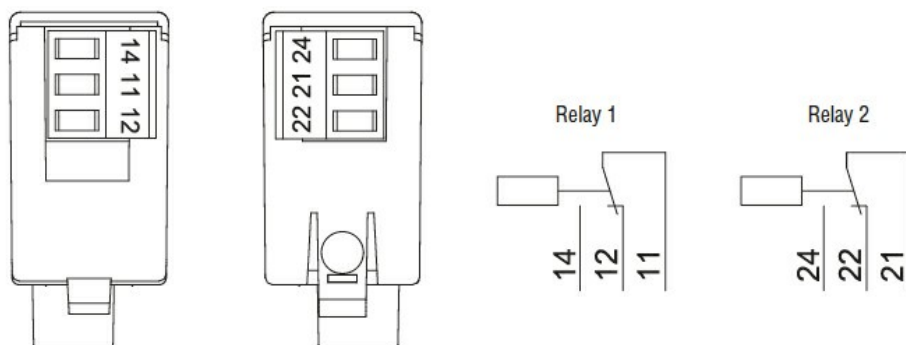
Właściwości mechaniczne

Masa	g	50
------	---	----

Wymiary



Schemat połączeń elektrycznych



Certyfikaty i zgodność

Zgodność

CSA C22.2 n° 14

IEC/EN 61000-6-2

IEC/EN 61000-6-3

IEC/EN 61010-1

UL508

Certyfikaty

cULus

EAC

Klasyfikacja ETIM

ETIM 8,0

EC002498 -
Akcesoria/części
zamienne do
aparatury
niskonapięciowej