



Przeznaczenie produktu

Moduły rozszerzeń do urządzeń tablicowych – wejścia/wyjścia EXP1001

Seria produktu

Charakterystyka ogólna

Opis

4 wyjścia półprzewodnikowe, izolowane optycznie

Funkcje

Wejścia i wyjścia

Kompatybilność z produktami LOVATO Electric

Mierniki cyfrowe

DMG600/601/611

Tak

Cyfrowe analizatory sieci

DMG7000

Tak

DMG7500

Tak

DMG8000

Tak

DMG9000

Tak

Automatyczne regulatory współczynnika mocy

DCRG8

Tak

Automatyczne przełączniki układów SZR

ATL610

Tak

ATL800/900

Tak

Sterowniki pomp przeciwpożarowych

FFLRA400

Tak

Sterowniki agregatów prądotwórczych

RGK750/RGK8/RGK9

Tak

Wejście i wyjście

Wyjścia analogowe

Liczba wyjść analogowych

Nr.

4

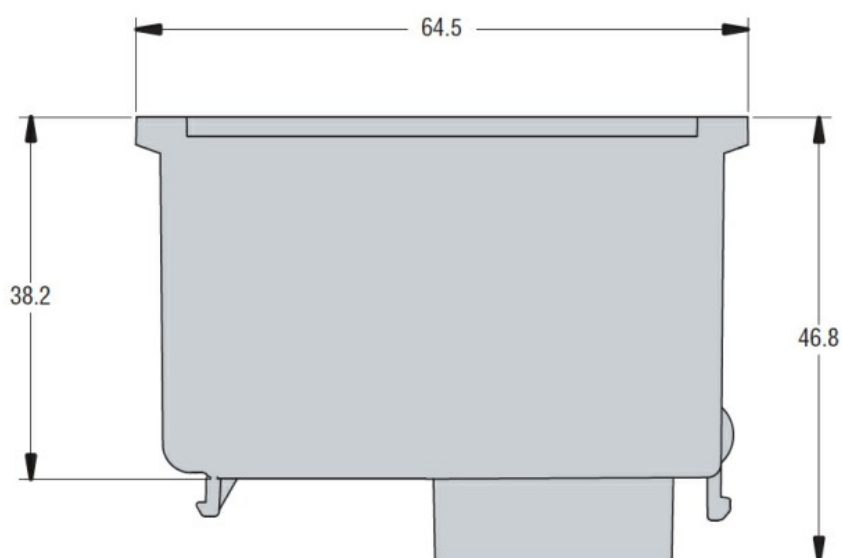
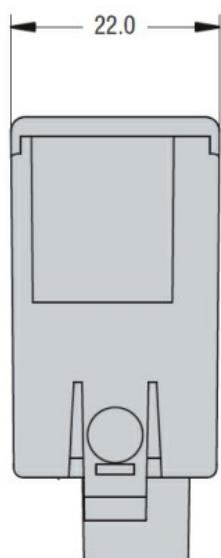
Właściwości mechaniczne

Masa

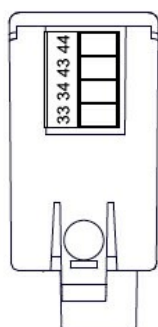
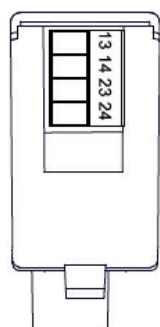
g

54

Wymiary



Schemat połączeń elektrycznych



OUT 1



OUT 2



OUT 3



OUT 4



Certyfikaty i zgodność

Zgodność

CSA C22.2 n° 14

IEC/EN 61000-6-2

IEC/EN 61000-6-3

IEC/EN 61010-1

UL508

Certyfikaty

cULus

EAC

Klasyfikacja ETIM

ETIM 8,0

EC002498 -
Akcesoria/części
zamienne do
aparatury
niskonapięciowej