



Moduły rozszerzeń do urządzeń tablicowych – wejścia/wyjścia EXP1000

Przeznaczenie produktu

Seria produktu

**Charakterystyka ogólna**

Opis

4 wejścia cyfrowe, izolowane optycznie

Funkcje

Wejścia i wyjścia

Znamionowe napięcie zasilania

0

Kompatybilność z produktami LOVATO Electric

Mierniki cyfrowe

DMG600/601/611

Tak

Cyfrowe analizatory sieci

DMG7000  
DMG7500  
DMG8000  
DMG9000

Tak  
Tak  
Tak  
Tak

Automatyczne regulatory współczynnika mocy

DCRG8

Tak

Automatyczne przełączniki układów SZR

ATL610  
ATL800/900

Tak  
Tak

Sterowniki pomp przeciwpożarowych

FFLRA400

Tak

Sterowniki agregatów prądotwórczych

RGK750/RGK8/RGK9

Tak

**Wejście i wyjście**

Wejścia cyfrowe

Liczba wejść cyfrowych  
Typ

Nr.

4  
Izolowany optycznie

Wyjścia cyfrowe

Liczba wyjść cyfrowych

Nr.

0

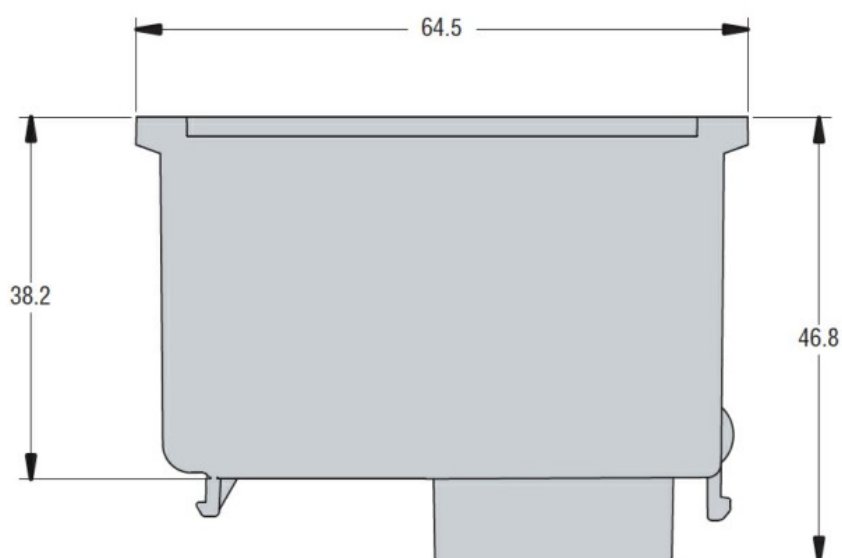
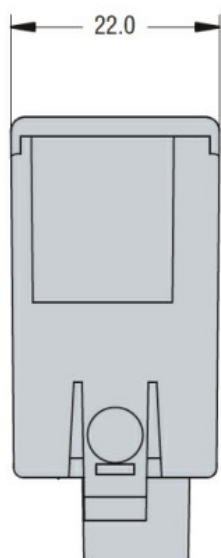
**Właściwości mechaniczne**

Masa

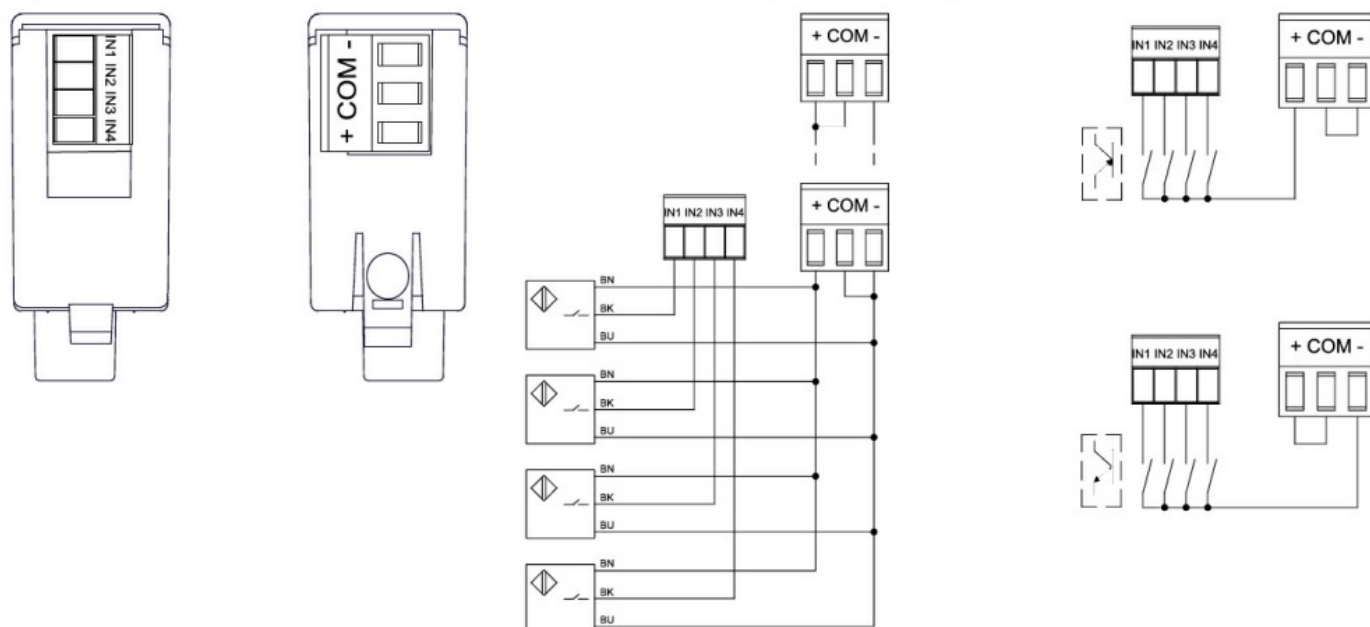
g

60

**Wymiary**



**Schemat połączeń elektrycznych**



**Certyfikaty i zgodność**

Zgodność

CSA C22.2 n° 14

IEC/EN 61000-6-2

IEC/EN 61000-6-3

IEC/EN 61010-1

UL508

Certyfikaty

cULus

EAC

**Klasyfikacja ETIM**

ETIM 8,0

EC002498 -  
Akcesoria/części  
zamienne do  
aparatury  
niskonapięciowej