



Moduły rozszerzeń do urządzeń modułowych – porty komunikacji EXM1030

Przeznaczenie produktu

Seria produktu

Charakterystyka ogólna

Opis

Pamięć danych, zegar czasu rzeczywistego z zapisem danych

Funkcje

Pamięć danych

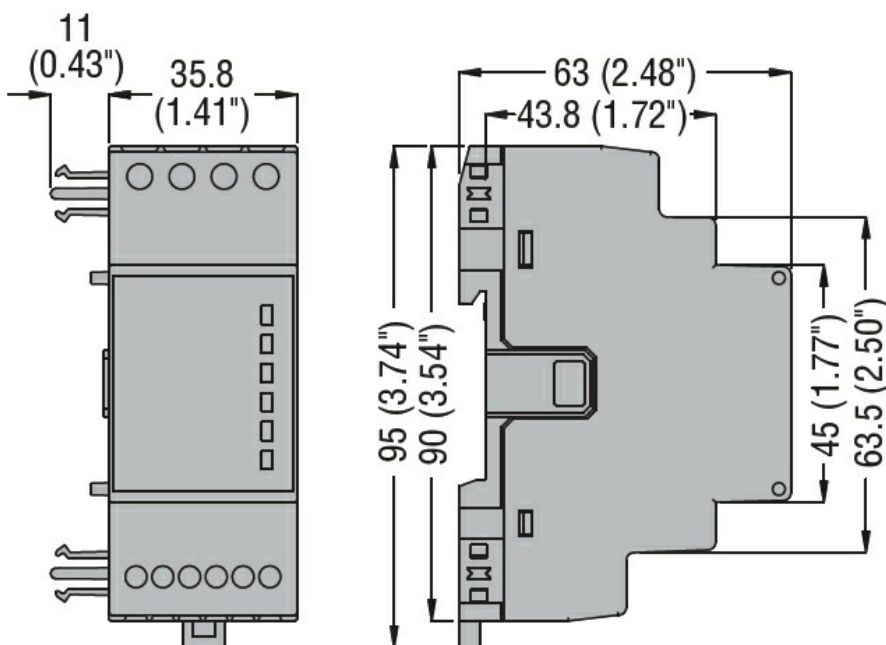
Kompatybilność z produktami LOVATO Electric

Mierniki cyfrowe	DMG300	Tak
Liczniki energii	DMED310T2	Tak
Rejestratory danych	DMECD	Tak

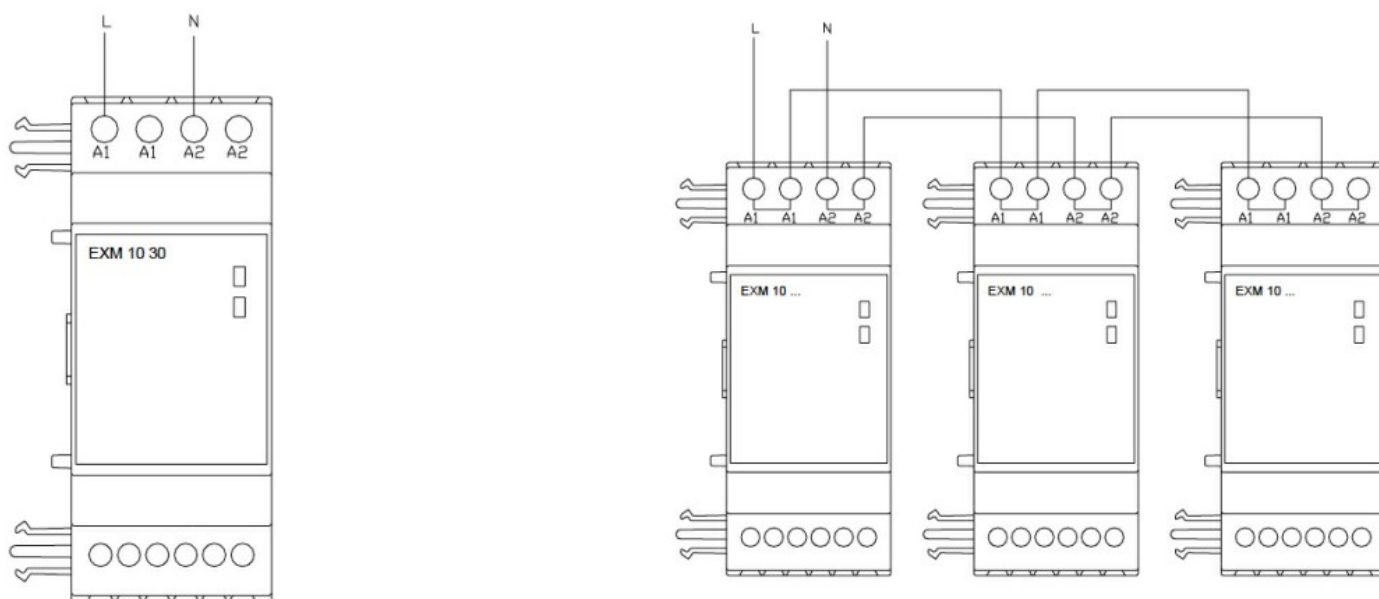
Właściwości mechaniczne

Masa g 140

Wymiary



Schemat połączeń elektrycznych



Certyfikaty i zgodność

Zgodność

CSA C22.2 n° 14

IEC/EN 61000-6-2

IEC/EN 61000-6-3

IEC/EN 61010-1

UL508

Certyfikaty

cULus

EAC

Klasyfikacja ETIM

ETIM 8,0

EC002498 -
Akcesoria/części
zamienne do
aparatury
niskonapięciowej