



Moduły rozszerzeń do urządzeń modułowych – porty komunikacji EXM1011

Przeznaczenie produktu

Seria produktu

**Charakterystyka ogólna**

Opis Izolowany optycznie interfejs RS232  
Funkcje Porty komunikacji

Kompatybilność z produktami LOVATO Electric

Przełączniki nadzorcze	PMVF52/61/71	Tak
Mierniki cyfrowe	DMG300	Tak
Liczniki energii	DMED310T2	Tak
Rejestratory danych	DMECD	Tak

**Komunikacja**

Typ portów komunikacyjnych Szeregowy

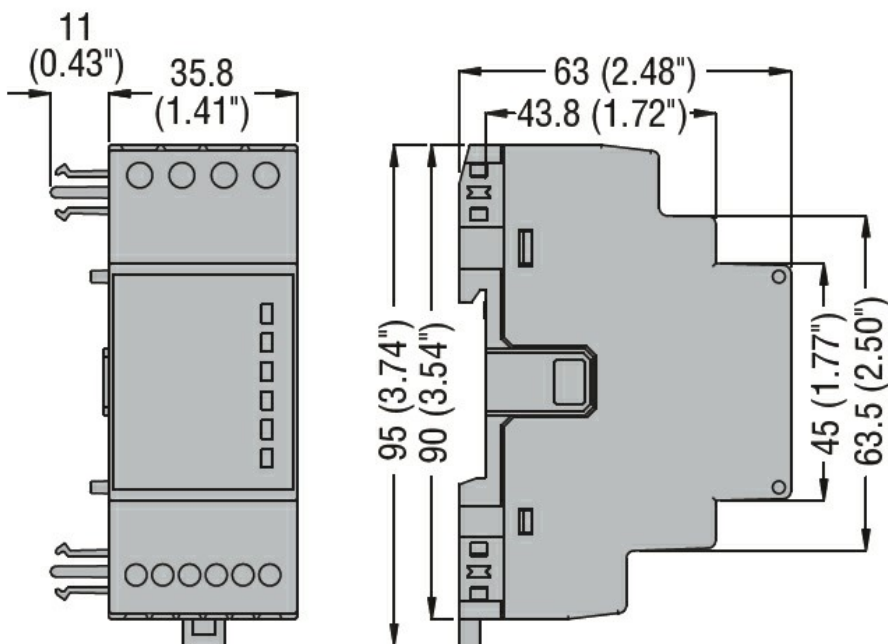
**Interfejs**

Komunikacja przez RS232 Tak

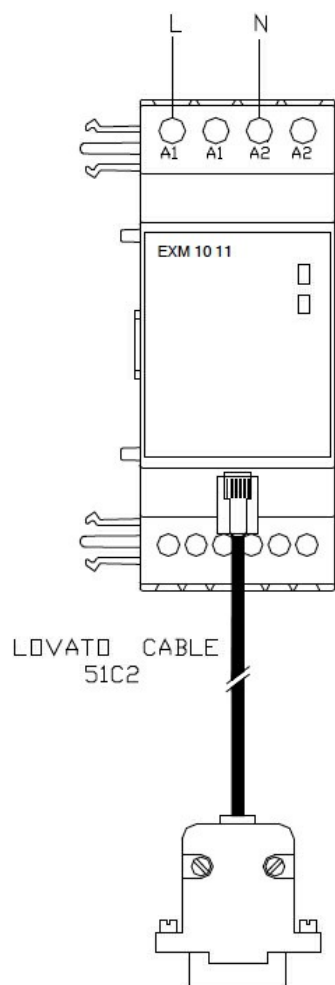
**Właściwości mechaniczne**

Masa g 125

**Wymiary**



Schemat połączeń elektrycznych



Certyfikaty i zgodność

Zgodność

CSA C22.2 n° 14

IEC/EN 61000-6-2

IEC/EN 61000-6-3

IEC/EN 61010-1

UL508

Certyfikaty

cULus

EAC

Klasyfikacja ETIM

ETIM 8,0

EC002498 -  
 Akcesoria/części  
 zamienne do  
 aparatury  
 niskonapięciowej