



Moduły rozszerzeń do urządzeń modułowych – wejścia/wyjścia EXM1002

Przeznaczenie produktu

Seria produktu

Charakterystyka ogólna

Opis 4 wejścia cyfrowe izolowane optycznie oraz 2 wyjścia przekaźnikowe 5A/250VAC

Funkcje Wejścia i wyjścia

Znamionowe napięcie zasilania 5A 250VAC

Kompatybilność z produktami LOVATO Electric

Mierniki cyfrowe	DMG300	Tak
Liczniki energii	DMED310T2	Tak
Rejestratory danych	DMECD	Tak

Wejście i wyjście

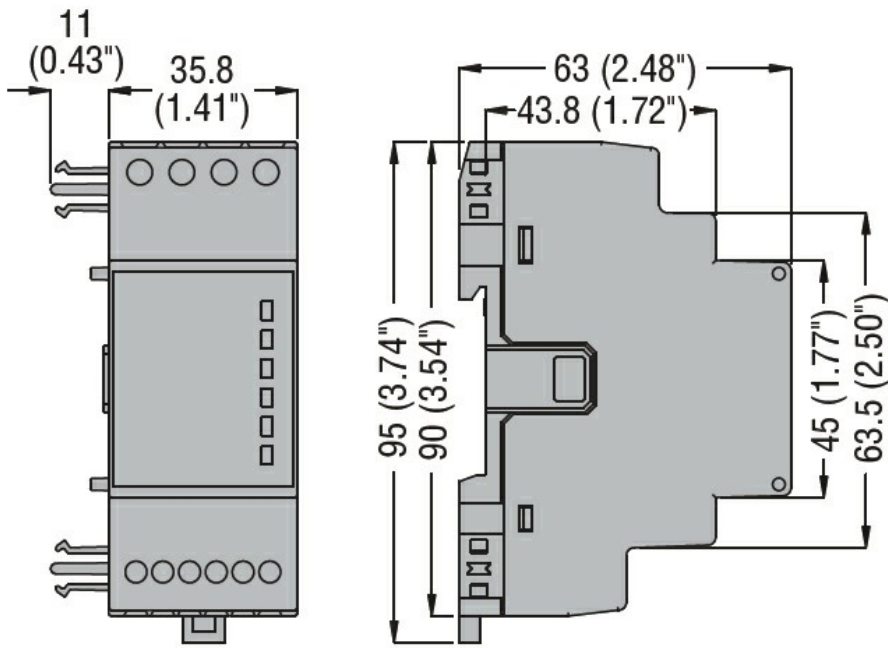
Wejścia cyfrowe	Liczba wejść cyfrowych	Nr.	4
-----------------	------------------------	-----	---

Wyjścia cyfrowe	Liczba wyjść cyfrowych	Nr.	2
-----------------	------------------------	-----	---

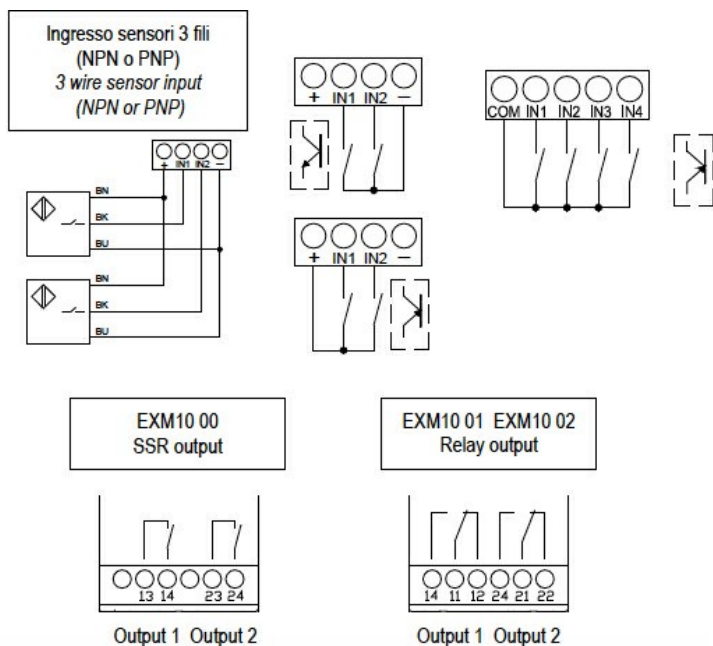
Właściwości mechaniczne

Masa	g	155
------	---	-----

Wymiary



Schemat połączeń elektrycznych



Certyfikaty i zgodność

Zgodność

CSA C22.2 n° 14

IEC/EN 61000-6-2

IEC/EN 61000-6-3

IEC/EN 61010-1

UL508

Certyfikaty

cULus

EAC

Klasyfikacja ETIM

ETIM 8,0

EC002498 -
Akcesoria/części
zamiennie do
aparatury
niskonapięciowej