



Moduły rozszerzeń do urządzeń modułowych – wejścia/wyjścia EXM1000

Przeznaczenie produktu

Seria produktu

Charakterystyka ogólna

Opis

2 wejścia cyfrowe i 2 wyjścia półprzewodnikowe, izolowane optycznie

Funkcje

Wejścia i wyjścia

Kompatybilność z produktami LOVATO Electric

Mierniki cyfrowe

DMG300

Tak

Liczniki energii

DMED310T2

Tak

Rejestratory danych

DMECD

Tak

Wejście i wyjście

Wejścia cyfrowe

Liczba wejść cyfrowych	Nr.	2
------------------------	-----	---

Wyjścia analogowe

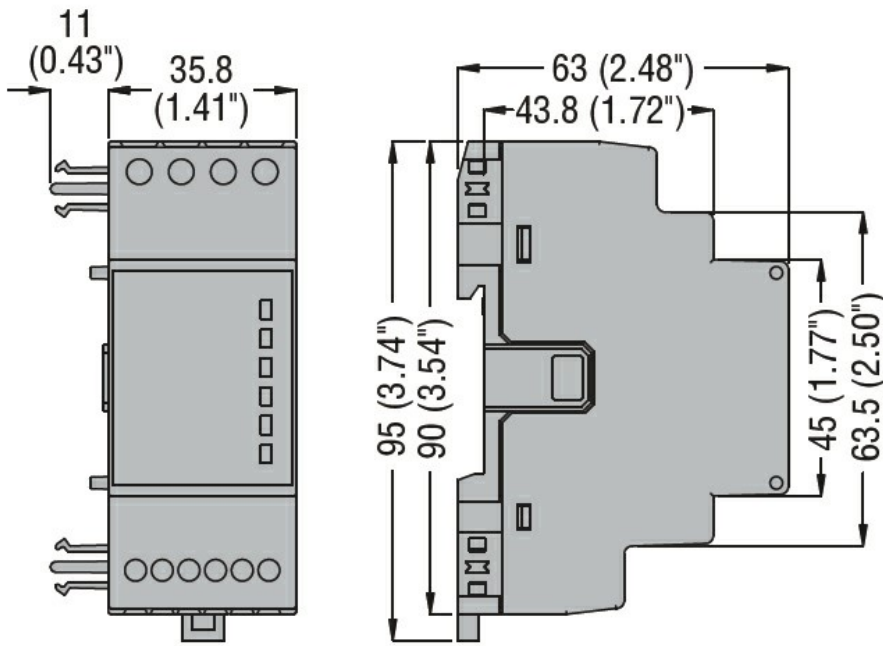
Liczba wyjść analogowych	Nr.	2
--------------------------	-----	---

Właściwości mechaniczne

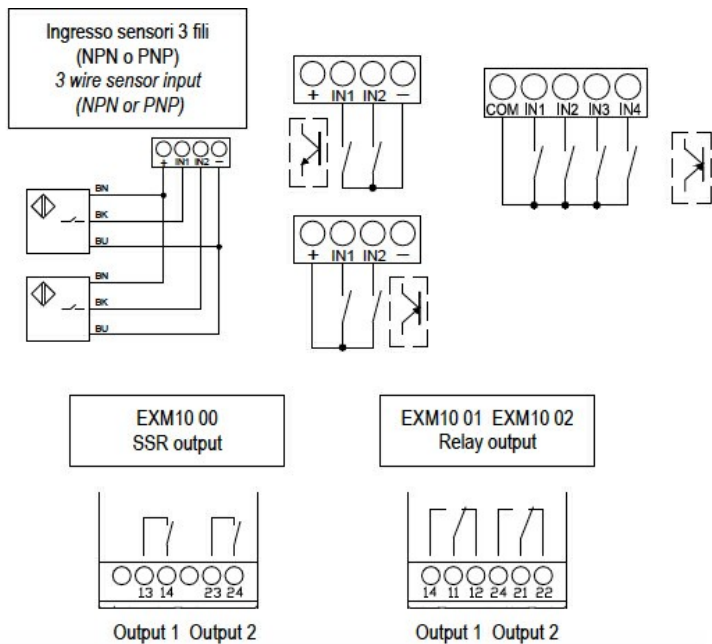
Masa

g 137

Wymiary



Schemat połączeń elektrycznych



Certyfikaty i zgodność

Zgodność

CSA C22.2 n° 14

IEC/EN 61000-6-2

IEC/EN 61000-6-3

IEC/EN 61010-1

UL508

Certyfikaty

cULus

EAC

Klasyfikacja ETIM

ETIM 8,0

EC002498 -
Akcesoria/części
zamiennie do
aparatury
niskonapięciowej